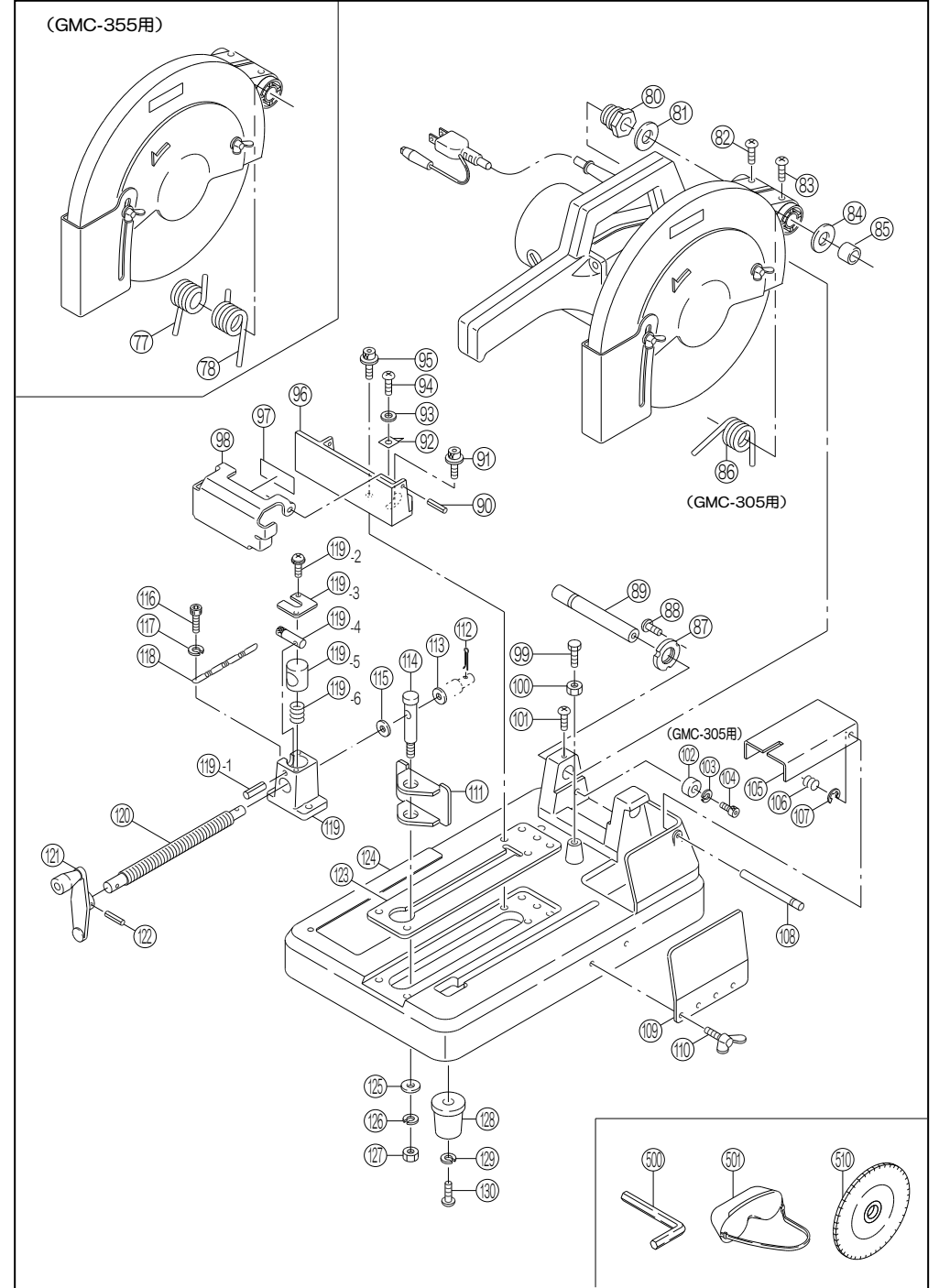
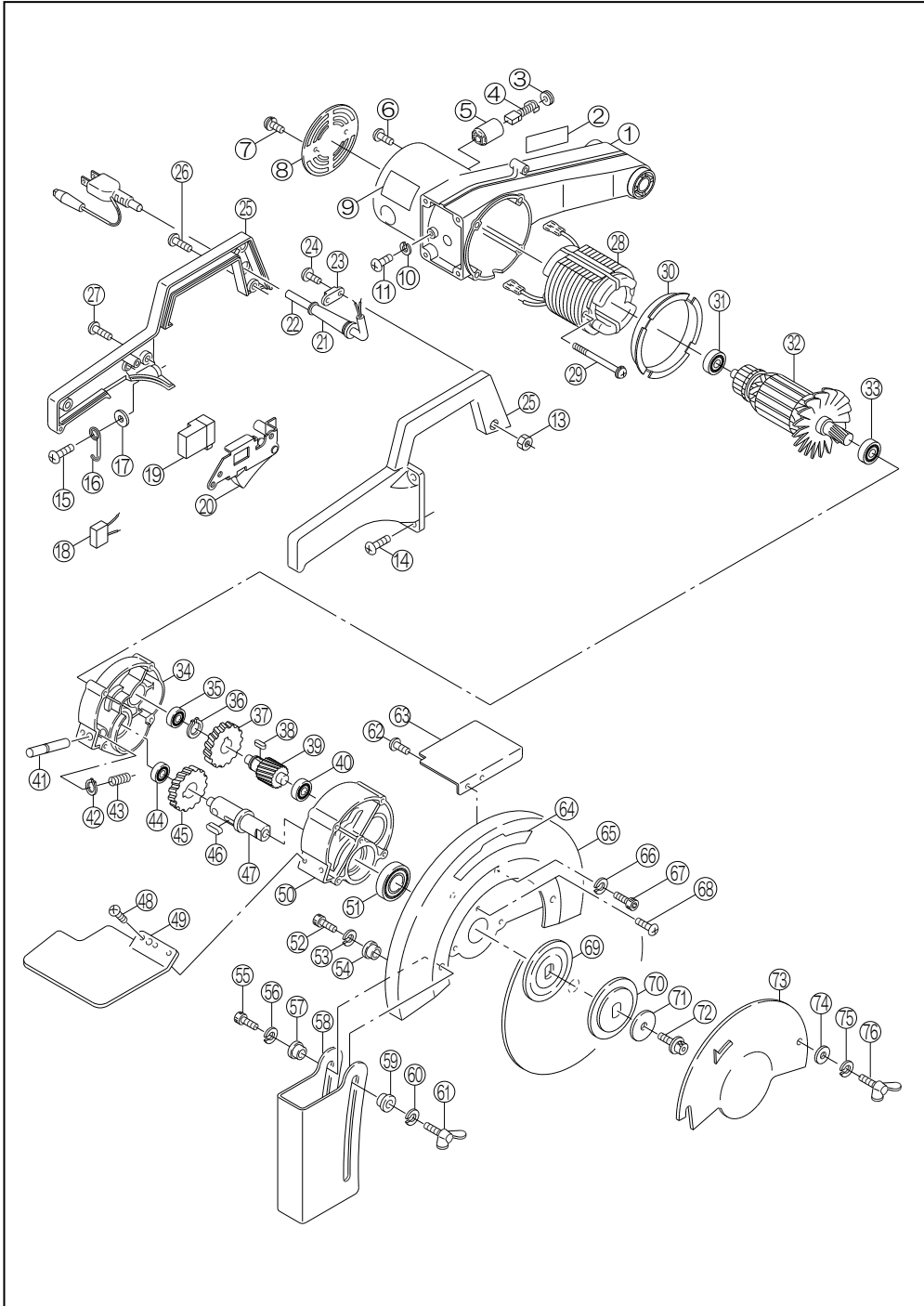


部品一覽圖 GMC-305, GMC-355



部品一覧表 GMC-305, GMC-355

No.	部品名	No.	部品名
1	フレーム	41	ロックシャフト
2	ネームプレート	42	E形止メ輪 E-7
3	ブラシキャップ	43	スプリング
4	カーボンブラシ	44	ボールベアリング 6200LLB
5	ブラシホルダー	45	ファイナルギヤー
6	ナベタップタイトネジS M4×14	46	平行キー
7	ナベタップタイトネジS M5×10	47	ギヤーシャフト
8	テールカバー	48	ナベタップタイトネジS M4×10
9	注意ラベル (A)	49	保護カバー (A)
10	バネ座金 M4	50	ギヤーケース
11	ナベタップタイトネジS M4×10	51	ボールベアリング 6204LLU
13	六角ナット 1種 M5	52	六角穴付ボルト M6×16
14	ナベ小ネジ (W付) M6×25	53	バネ座金 M6
15	ナベ小ネジ (W付) M6×25	54	カラー
16	フック	55	六角穴付ボルト M6×16
17	平座金 M6	56	バネ座金 M6
18	コンデンサ	57	カラー
19	スイッチ	58	補助ガード
20	スイッチプレート組立	59	カラー
21	コードホルダー	60	バネ座金 M6
22	キャブタイヤコード	61	蝶ボルト M6×20
23	押工板	62	ナベタップタイトネジS M4×6
24	ナベタップタイトネジB M4×16	63	保護カバーB
25	ハンドルセット	64	ブランドマーク
26	ナベ小ネジ セムス M5×30	65	セフティーガード
27	ナベタップタイトネジB M4×20	66	バネ座金 M5
28	フィールドコイル	67	六角穴付ボルト M5×90
29	ナベ小ネジ セムス M5×70	68	ナベタップタイトネジS M5×14
30	ファンケーシング	69	フランジ (内)
31	ボールベアリング 6200LLB	70	フランジ (外)
32	アマチュア	71	平座金 10×40
33	ボールベアリング 6202LLB	72	フランジソケット (20)
34	インナーカバー	73	セフティーカバー
35	ボールベアリング 6000LLB	74	平座金 M6
36	C形止メ輪 S-18	75	バネ座金 M6
37	中間ギヤー	76	蝶ボルト M6×20
38	平行キー	77	スプリング (A) (GMC-355)
39	ピニオンギヤー	78	スプリング (B) (GMC-355)
40	ボールベアリング 6200LLB	80	センターシャフト用カラー

No.	部品名	No.	部品名
81	スラストワッシャー 16.5×36	119	バイス組立
82	ナベタップタイトネジS M5×14	119-1	スプリングピン 4×40
83	ナベタップタイトネジS M5×14	119-2	ナベ小ネジ セムス M4×8
84	スラストワッシャー 16.5×36	119-3	カバー
85	オイルレスメタル	119-4	シャフト
86	スプリング (GMC-305)	119-5	メネジ
87	ナット	119-6	ストップブロック用バネ
88	ナベタップタイトネジS M4×14	120	クランプ軸
89	センターシャフト	121	前後ハンドル
90	スプリングピン 6×12	122	スプリングピン 4×18
91	フランジソケット (20)	123	ブレード
92	角度指示板	124	ベッド
93	平座金 4.3×9×0.8	125	平座金 M10
94	ナベタップタイトネジS M4×6	126	バネ座金 M10
95	フランジソケット (20)	127	六角ナット 1種 M10
96	クランプ (A)	128	ラバースタンド
97	注意ラベル (B)	129	平座金 M6
98	補助クランプ	130	ナベ小ネジ セムス M6×35
99	六角ボルト M8×50	—	丸型端子 R2-M4
100	六角ナット 1種 M8	—	閉端接続子 5.5-SD
101	ナベタップタイトネジS M4×10	—	ファストンスリーブ
102	ストップカラー (GMC-305)	—	スリーブカバー
103	バネ座金 M8	—	リード線耐熱 AWG16 1m
104	六角穴付ボルト M8×25 (GMC-305)	通常付属品	
104	六角穴付ボルト M8×15 (GMC-355)	500	六角棒レンチ 8mm
105	防塵カバー	501	保護メガネ
106	スプリング	510	チップソー (外径)×(穴径)×(歯数) 305mm×25.4mm×54 355mm×25.4mm×64
107	E形止メ輪 E-4		
108	支点ピン		
109	補助カバー		
110	蝶ボルト M6×10		
111	クランプ (B)		
112	割ピン 3.2×20		
113	平座金 M10		
114	クランプ軸		
115	平座金 M10		
116	六角穴付ボルト M8×30		
117	バネ座金 M8		
118	鎖		