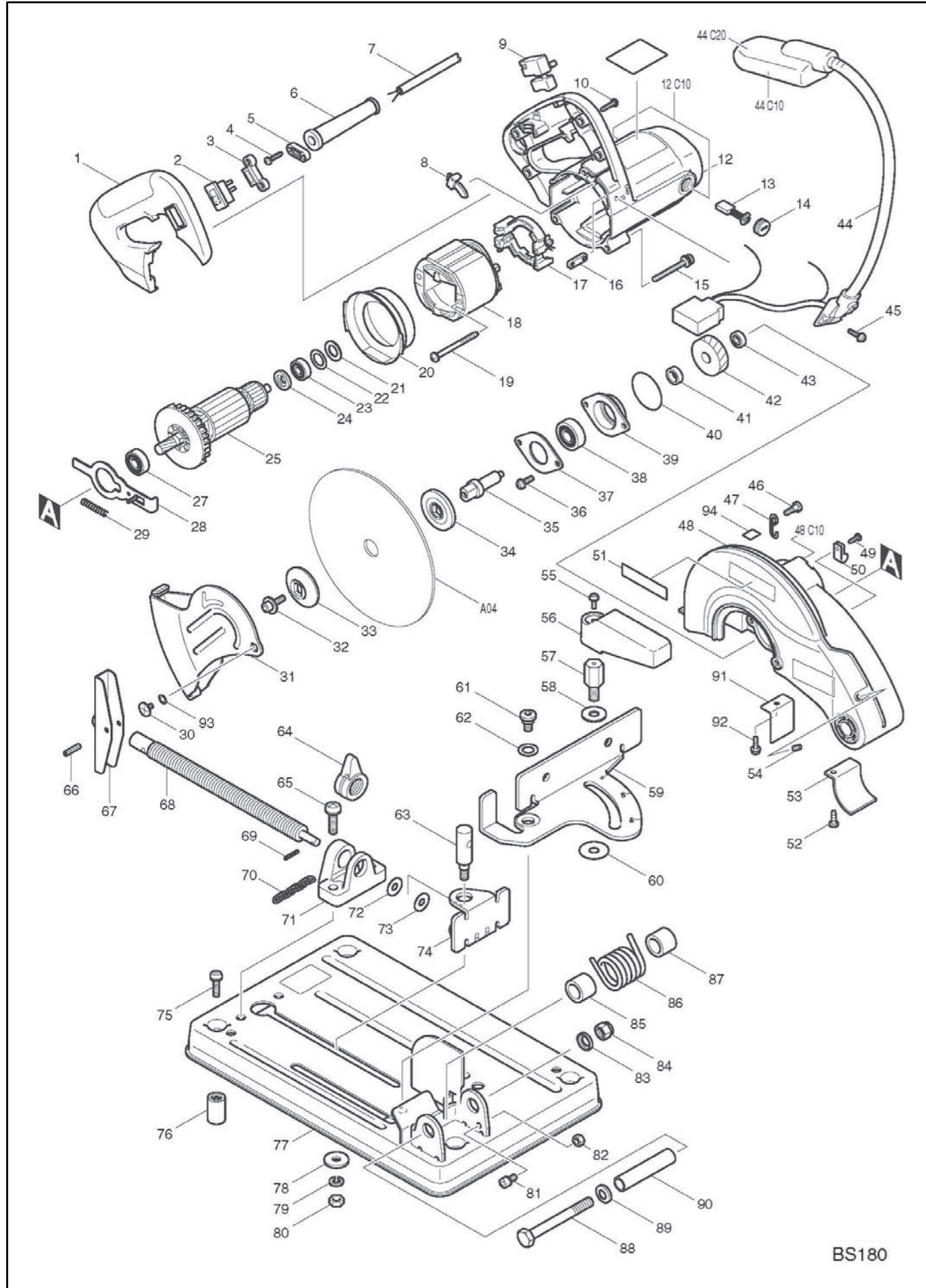


# BS-180 部品一覧図



BS180

# BS-180 部品一覧表

No.	部品名	コードNo.	No.	部品名	コードNo.
1	ハンドルカバー	417464-5	48 C10	ラバーピン4	263002-9
2	スイッチ	651526-1	49	タッピンネジCT4x12	266026-4
3	フレーム	417468-7	50	コードクランプ	687042-7
4	タッピンネジ4x18	265995-6	51	モトユキロゴラベル	819397-4
5	コードクランプ	687053-2	52	タッピンネジCT4x12	266026-4
6	コードガード丸10-90	682505-8	53	ガードプレート	345275-7
7	コード0.75-2-5	661022-1	54	六角穴付止メネジ5x8	265832-4
8	カバー	417994-6	55	ナベ小ネジM4x10	911113-1
9	スイッチ	651290-4	56	レバー100	416006-2
10	タッピンネジ4x18	265995-6	57	六角ボルトM10	265501-7
12	モータハウジングコンプリート	140105-5	58	フラットワッシャ10	267052-6
12 C10	ブラシホルダ5x11	643708-9	59	ガイドフェンス	346214-0
13	カーボンブラシCB-322(2入り)	193764-4	60	フラットワッシャ15	267215-4
14	ホルダキャップ	643750-0	61	六角穴付バインドコネジM8	266299-9
15	ナベ小ネジM5x45	911268-2	62	フラットワッシャ15	267215-4
16	ナットプレート	345276-5	63	段付ネジM8	324283-1
17	サポートコンプリート	638066-6	64	バイスナット	322209-7
18	フィールド 100V	634130-1	65	ナベ小ネジ M8x30	911451-1
19	タッピンネジ5x60	266044-2	66	スプリングピン5-20	951163-4
20	ハッフルプレート	417607-9	67	ハンドル 120	272021-4
21	ラバーワッシャ13	261109-5	68	バイススクリュ	322239-8
22	フラットワッシャ14	253192-6	69	スプリングピン3-18	951066-2
23	ボールベアリング608LB	211033-2	70	クサリ	282016-9
24	絶縁ワッシャ	681613-2	71	スクリュガイド	311949-2
25	アマチュア 100V	516250-2	72	フラットワッシャ 8	253731-2
27	ボールベアリング6000LLB	211097-6	73	フラットワッシャ 8	253731-2
28	シャフトロック	344317-4	74	バイスプレート	345274-9
29	コンプレッションスプリング5	233092-6	75	ナベ小ネジ M6x25	911343-4
30	+段付平小ネジM5	265008-3	76	クッション	421829-5
31	セーフティカバーコンプリート	153481-8	77	ベースコンプリート	153480-0
32	六角穴付ボルト6x20	266024-8	78	フラットワッシャ 8	253752-4
33	アウトフランジ 45	224329-2	79	パネ座金8	942201-3
34	インナフランジ45	224180-0	80	六角ナットM8	931402-8
35	スピンドル	322838-6	81	六角穴付ボルトM6x16	922321-9
36	ナベ小ネジM5x16	911223-4	82	六角ロックナット6-10	252014-7
37	ベアリングリテーナ55	285689-7	83	カップワッシャ 10	267713-8
38	ボールベアリング6201DDW	211129-9	84	六角ロックナット10-17	252130-5
39	ベアリングボックス	317037-3	85	スリーブ17	416535-5
40	Oリング42	213565-5	86	トーションスプリング28	231638-2
41	リング12	257173-2	87	スリーブ17	416535-5
42	ヘリカルギヤ 47	226461-8	88	六角ボルトM10x90	265456-6
43	ボールベアリング606	211014-6	89	カップワッシャ 10	267713-8
44	ライトアッセンブリ	125177-1	90	パイプ16-73	331640-6
44 C10	蛍光管	A-33825	91	スパークガード	345304-6
44 C20	ランプボックスコンプリート	152923-9	92	ナベ小ネジ M4x14	911123-8
45	ナベ小ネジ M4x14	911123-8	93	シンワッシャ6	253308-3
46	+段付ナベ小ネジM5	251283-7	94	表示ラベル	816440-0
47	ハンガ	281207-9	A04	グローバルソー UT-180	-
48	ブレードケースセット品	188787-5			