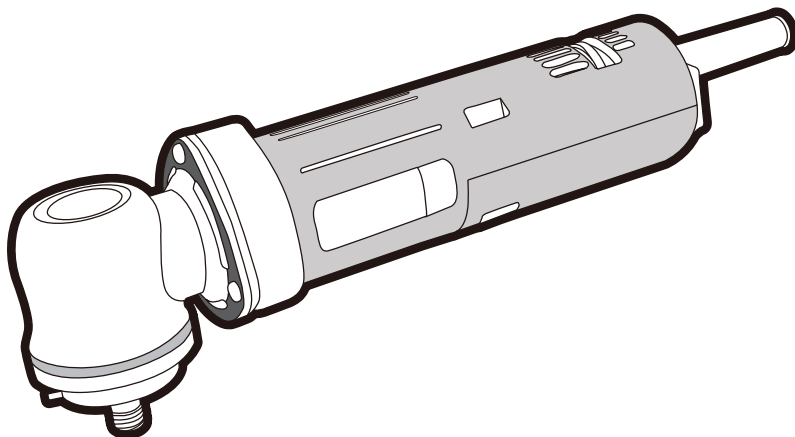




# スリムグラインダー

## BMC-SG-1A 取扱説明書



このたびは、スリムグラインダーをお買い上げいただき、誠にありがとうございます。

ご使用前に必ずこの取扱説明書を最後までよくお読みいただき、使用上の注意事項、本機的能力、使用方法等十分ご理解のうえで、正しく安全にご使用くださるようお願いいたします。

また、この取扱説明書は、大切にお手元に保管してください。

## 安全上のご注意

- 火災、感電、けが等の事故を未然に防ぐために、次に述べる「安全上のご注意」を必ず守ってください。
- ご使用前に、この「安全上のご注意」すべてをよくお読みのうえ、指示に従って正しく使用してください。  
ご使用上の注意事項は「警告」と「注意」に区分していますが、それぞれ次の意味を表します。
  - ▲ 警告： 誤った取扱いをした時に、使用者が死亡または重傷を負う可能性が想定される内容のご注意。
  - ▲ 注意： 誤った取扱いをした時に、使用者が傷害を負う可能性が想定される、及び物的損害のみの発生が想定される内容のご注意。なお、「注意」に記載した事項でも、状況によっては重大な結果に結びつく可能性があります。いずれも安全に関する重要な内容を記載していますので、必ず守ってください。
- 「警告」・「注意」以外に製品の据付け、操作、メンテナンス等に関する重要な注意事項は「▲」にて表示しています。  
安全上の注意事項と同様必ず守ってください。
- 「電動工具」は、電源式（コード付き）電動工具を示します。
- お読みになった後は、お使いになる方がいつでも見られる所に保管してください。
- 他の人に貸出す場合は、取扱説明書も一緒にお渡しください。

## 警告

### ① 作業環境

1. 作業場は、十分に明るくし、いつもきれいに保ってください。
  - ・ ちらかった暗い場所や作業台は、事故の原因となります。
2. 可燃性の液体・ガス・粉じんのある所で使用しないでください。
  - ・ 電動工具から発生する火花が発火や爆発の原因になります。
3. 使用中は子供や第三者を作業場に近づけないでください。
  - ・ 注意が散漫になり、操作に集中できなくなる可能性があります。

### ② 電気に関する安全事項

1. 電動工具の電源プラグは、電源コンセントに合ったものを使用してください。
  - ・ 電源プラグを改造したり、アースした電動工具と一緒にアダプタプラグを使用したりしないでください。
  - ・ 改造していない電源プラグと適切な電源コンセントを使用すれば、感電のリスクが低減されます。

2. パイプや暖房器具、電子レンジ、冷蔵庫の外枠等アースされているものに身体を接触させないようにしてください。
  - ・ 感電するおそれがあります。
3. 電動工具は、雨ざらしにしたり、湿った、または濡れた場所で使用したりしないでください。
  - ・ 電動工具内部に水が入り、感電するおそれがあります。
  - ・ 感電のおそれがあるので、濡れた手で電源プラグに触れないでください。
4. 電源コードを乱暴に扱わないでください。
  - ・ 電源コードを持って電動工具を運んだり、電源プラグを抜くために引っ張ったりしないでください。
  - ・ 電源コードを熱、油、角のあるところや動くものに近づけないでください。電源コードが損傷したり、からまつたりして感電するおそれがあります。
5. 屋外で使用する場合、屋外使用に適した延長コードを使用してください。
  - ・ キャプタイヤケーブルの延長コードを使用すれば、感電のリスクが低減されます。

### ③ 作業者に関する安全事項

1. 油断しないで十分注意して作業してください。
  - ・ 電動工具を使用する場合は、取扱方法、作業の仕方、周りの状況等十分注意し、常識を働かせて慎重に作業してください。
  - ・ 疲れていたり、アルコールまたは医薬品を飲んでいたりする場合は、電動工具を使用しないでください。
  - ・ 一瞬の不注意が深刻な傷害を招きます。
2. 安全保護具を使用してください。
  - ・ 作業時は、常に保護めがねを使用し、必要に応じて、防じんマスク、すべり防止安全靴、ヘルメット、耳栓（イヤマフ）等を着用することで、傷害事故が低減されます。
3. 不意な始動は避けてください。
  - ・ 電源プラグを電源コンセントにさし込む前に、スイッチが切れていることを確かめてください。
  - ・ スイッチに指をかけて運んだり、スイッチがオンになった電動工具の電源プラグを電源コンセントにさし込んだりすると事故の原因になります。
4. 電動工具の電源を入れる前に、調整キーやレンチ等は、必ず取り外してください。
  - ・ 電源を入れたときに、取り付けたキーやレンチ等が回転して傷害のおそれがあります。

### 5. 無理な姿勢で作業をしないでください。

- ・ 常に足元をしっかりとさせ、バランスを保つことで、予期しない状況でも適切に操作することができます。
- ・ 材料を動かして加工する製品を除き、クランプや万力等を利用して材料をしっかりと固定して加工してください。  
手で保持するより安全で、両手で電動工具を使用できます。

### 6. きちんとした服装で作業してください。

- ・ 回転部に巻込まれるおそれがあるので、だぶだぶの衣服やネックレス等の装身具は着用せず、髪、衣服、手袋は回転部分に近づけないでください。
- ・ 長い髪は、帽子やヘアカバー等で覆ってください。
- ・ 屋外での作業の場合には、すべり止めの付いた履物の使用をおすすめします。

### 7. 集じん装置が接続できるものは接続して使用してください。

- ・ 集じん装置を使用することで粉じんの人体への影響を軽減できます。

## ④ 電動工具の使用と手入れ

### 1. 無理して使用せず作業に合った電動工具を使用してください。

- ・ 安全に能率よく作業するために、電動工具の能力に合った負荷で作業してください。
- ・ 小型の電動工具やアタッチメントは、大型の電動工具で行う作業には使用しないでください。

### 2. スイッチに異常がないか点検してください。

- ・ スイッチで始動および停止操作のできない電動工具は危険です。  
ご使用前にお買い上げの販売店または(株)モトユキに修理を依頼してください。

### 3. 意図しない電動工具の始動を防ぐために、次の場合はスイッチを切り、電源プラグを電源コンセントから抜いてください。

- ・ 電動工具の調整や刃物、砥石、ビット等の付属品を交換する場合
- ・ 保管、または修理する場合
- ・ その他危険が予想される場合

### 4. 使用しない電動工具は、乾燥した場所で、子供の手の届かない安全な所、または鍵のかかる所に保管してください。また、電動工具の操作に不慣れな方には電動工具を使用させないでください。

- ・ 不慣れな方のご使用は危険です。

### 5. 電動工具の保守点検をしてください。

- ・ 可動部分の位置調整および締付け状態、部品の破損、取り付け状態、その他運転に影響を及ぼす全ての箇所に異常がないか確認してください。
- ・ 保守点検が不十分な場合、事故の原因になります。

- ・使用前に、保護カバーやその他の部品に損傷がないか十分点検し、正常に作動するか、また所定機能を発揮するか確認してください。
  - ・破損した保護カバー、その他の部品交換や修理は、取扱説明書の指示に従ってください。
  - ・取扱説明書に指示されていない場合は、お買い上げの販売店または(株)モトユキに修理を依頼してください。
  - ・スイッチで始動、及び停止操作のできない電動工具は、使用しないでください。
  - ・スイッチが故障した場合は、お買い上げの販売店または(株)モトユキに修理を依頼してください。
  - ・電源コードは定期的に点検し、損傷している場合はお買い上げの販売店または(株)モトユキに修理を依頼してください。
  - ・延長コードを使用する場合は、定期的に点検し、損傷している場合には交換してください。
  - ・握り部は、常に乾かしてきれいな状態に保ち、油やグリス等が付かないようにしてください。
  - ・安全に能率よく作業していただくために、刃物類は常に手入れをし、よく切れる状態を保ってください。
- 6. 先端工具は、鋭利できれいな状態を保ってください。**
- ・先端工具は、適切な状態で使用すると、円滑な作業と容易な操作ができます。
- 7. 電動工具、付属品、アタッチメント、先端工具類は、作業条件や実施する作業に合わせて、それらの取扱説明書に従ってご使用ください。**
- ・指定された用途以外に使用すると、事故の原因になります。
- 8. 極端な高温や低温の環境下では十分な性能を得られません。**

## ⑤ 整備

- 1. 電動工具は、専門家による純正部品だけを用いた修理により安全性を維持することができます。**
- ・本製品は、該当する安全規格に適合しているので改造しないでください。
  - ・修理は、必ずお買い上げの販売店または(株)モトユキに依頼してください。
  - ・修理の知識や技術のない方が修理すると、十分な性能を発揮しないだけでなく、事故やけがのおそれがあります。

## ⑥ 騒音について

- ・ご使用に際し、周囲に迷惑をかけないように、各都道府県等の条例で定める騒音規制値以下でご使用になる必要があります。必要に応じて遮音壁を設ける等してください。

## 仕様

品番	BMC-SG-1A	
電源	単相・交流 100V 50/60Hz	
定格電流	3.5A	
消費電力	350W	
無負荷回転速度	6,000~12,000 min-1	
取付可能 回転工具	外径	Ø75以下
	穴径	Ø15(16)・M10ネジ穴・Ø9.53(10)穴
	軸径	M6軸付
本体寸法(全長x全幅)	248 x 95(ヘッド部)mm	
コード長さ	2.4m	
質量	1.03 kg	

## 用途

- 鉄板・鉄骨の黒皮除去 ●溶接ビード取り ●錆落とし・塗膜はがし ●ヤケ取り
- 鉄・ステンレスの研磨・鏡面研磨 ●バリ取り ●面取り ●アルミ・非鉄・チタンの研磨
- 金型研磨 ●木材研磨 ●樹脂塗膜研磨 ●セラミック・ガラス・石材研磨 ●曲面研磨
- 金型汚れ落とし など

## 付属品

ディスクナット…1個

スパナ…1本

部品名	Ø50	Ø75
マジックパッド	MP-50-6 … 1本	MP-75-6 … 1本
マジックディスク セラミック(#60)	MPC-50-60 … 3枚	MPC-75-60 … 3枚
マジックディスク CBN	CBN-50 … 1枚	CBN-75 … 1枚

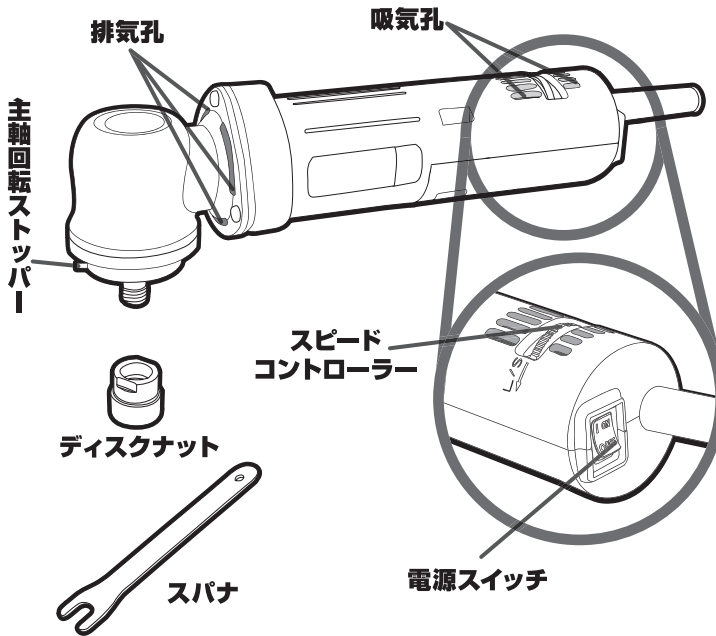
## 別売品

- ・ディスクフランジ ・クランプナット ・ディスクスクリュー ・ランダムシャフト
- ・ホイールカバー ・Ø6用コレットチャック ・20mm ロングディスクナット

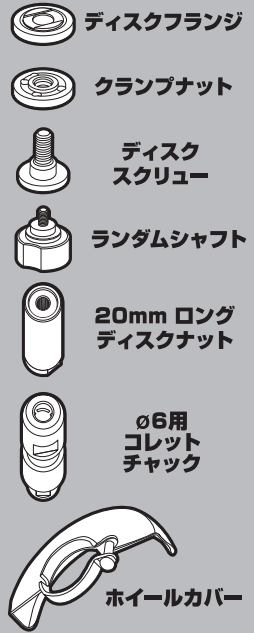
## ご使用前の準備

- 作業場に関して
  - ・作業場は、整頓をし、明るくしてご使用ください。
- 漏電遮断器について
  - ・ご使用前に、本機が接続される電源に労働安全衛生規則や電気設備の技術基準等に規定された感電防止用漏電遮断装置（漏電遮断器）が設置されていることを確認してください。

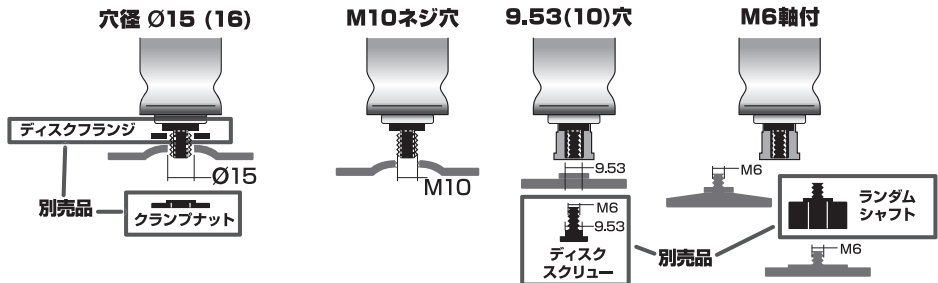
## 各部の名称



### 別売品



## 取付可能回転工具



**M6軸付** { マジックパッド (外径 ø50・75)  
 スピードロック (3M ロック)タイプディスク  
 ディスクスクリュー



**注意**

切断砥石および外径ø75を超える回転工具は使用できません。  
 ø100の回転工具は、能力を超えた重研削作業になりやすく、  
 モーター焼けの原因となります。

## 使用方法

### ●回転工具交換時の注意

- ① 回転工具の取替えは、必ず電源プラグを電源コンセントから抜いてください。
- ② 工場出荷時の状態では、ディスクナットはしっかり締め付けられていますので、そのままマジックパッド等のM6軸の回転工具が使用できます。
- ③ フラップディスクなどの穴径 $\phi 15$  (16) やM10ネジ穴の回転工具を使用する際は、スピンドルからディスクナットを外してください。



注意



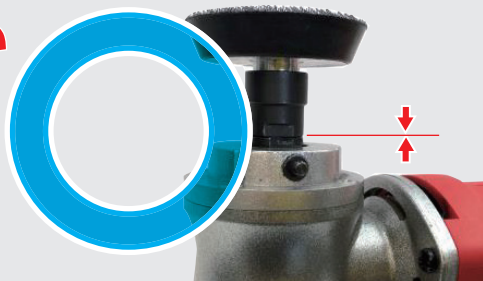
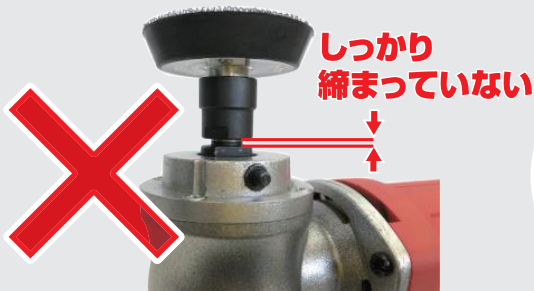
## しっかり締める

- ① 再びディスクナットを使用する際は、必ず主軸回転ストッパーとスパナを使用し、しっかりと締め付けてください。



- ② ディスクナットが緩いままM6軸の回転工具を取り付けると、ディスクナットとM6軸の回転工具が噛み込み、互いに外れなくなるおそれがあります。

しっかり締まっている



- ③ 上記のような状態で主軸回転ストッパーを使用し、無理にM6軸の回転工具を緩めようとすると、主軸回転ストッパーが変形したり折れたりして故障のおそれがあります。

- ④ ディスクスクリュー (別売品) の装着は六角レンチをご使用ください。



## ●マジックパッド使用上の注意

- ① マジックパッドに研磨ディスクを装着時、空転での使用はしないでください。起動時の遠心力により飛ぶおそれがあります。
- ② 作業時には研磨ディスクを装着し、ワークに軽く押し当てた状態で機械を起動してください。

## ●研磨作業

- ① 必ず周囲に人がいないことを確認し試運転を行い、異常音や異常振動がないことを確認してください。
- ② 研磨時には、無理な力または衝撃を与えないでください。



- ① 切断砥石は、使用できません。
- ② 重研削作業は、しないでください。能力を超えた過負荷はモーター焼けの原因となります。
- ③ 運転中は、吸気口および排気口をふさがないでください。モーターが高温になり、やけどやモーター焼けの原因となります。

## 保守と点検

---

### ●各部取り付けネジの点検

- ・ ネジなどのゆるみがないか確認してください。  
もし、ゆるみがある場合は、締め直してください。

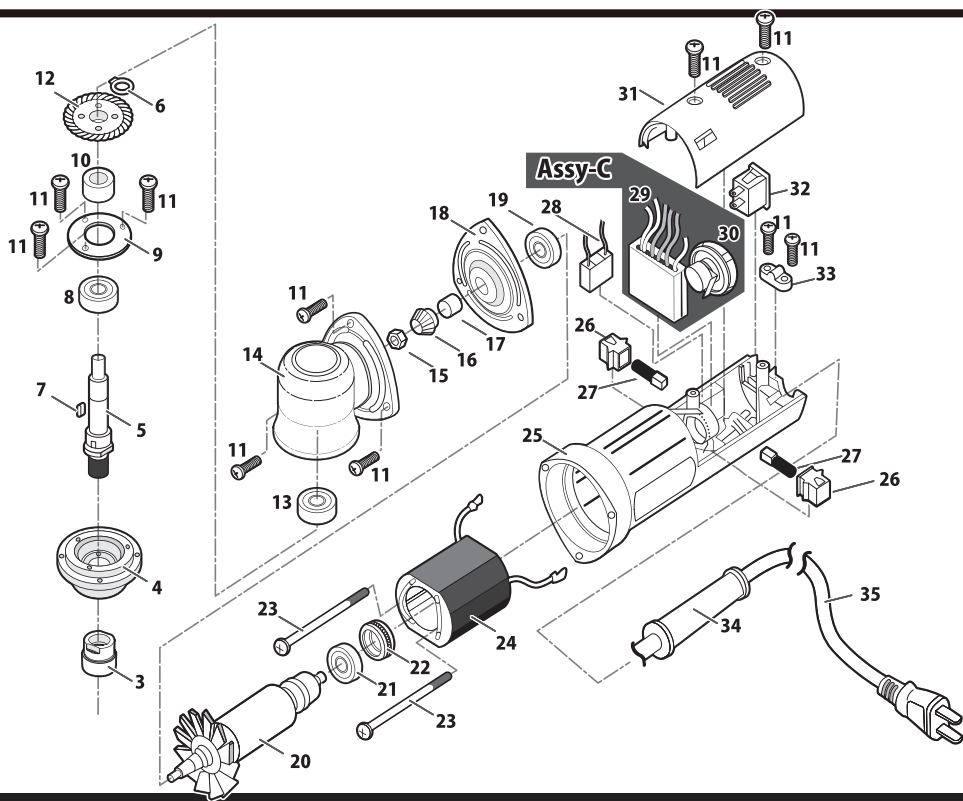
### ●使用後の手入れ

- ・ 機械各部の汚れを取除き使いやすい状態にしておいてください。  
乾いた布か石けん水をつけた布で本体を拭いてください。

### ●作業後の保管

- ・ 高温にならない乾燥した場所に保管してください。
- ・ お子さまの手の届く範囲や、落下のおそれがあるところは避けてください。

# BMC-SG-1A 部品 組立図・一覧表



No	部品名	No	部品名
3	ディスクナット	19	ベアリング 627VV
4	スピンドルカバー (ストッパ付)	20	モーター軸
5	スピンドル	21	ベアリング 625ZZ
6	スナップリング	22	ベアリングキャップ
7	キー	23	スクリュー M4 x 62L
8	ベアリング 6000ZZ	24	フィールド
9	ベアリング キャップ	25+31	ボディ
10	ブッシング	26	ブラシホルダー
11	スクリュー M4 x 13L	27	カーボンブラシ
12+16	ベベルギアセット	28	コンデンサー
13	ベアリング 606Z	29+30	レギュレーターダイヤル Assy
14	ギアケース	32	スイッチ
15	ナット	33	コードストッパー
-16	(ピニオンギア)	34	コードガード
17	アダプター	35	プラグコード
18	センターブラケット		

memo

## 修理について

本機は、厳密な管理の元で製造されています。  
もし正常に作動しなくなった場合には、お買い上げの販売店  
または(株)モトユキにご用命ください。

その他、部品ご入用の場合、あるいは取扱い上ご不明な点、  
ご質問等、遠慮なくお問い合わせください。

[ お客様相談窓口 ]



# 0120-278-423

[www.motoyuki.co.jp](http://www.motoyuki.co.jp)



株式会社 **モトユキ**

本 社 〒590-0982 大阪府堺市堺区海山町 5丁187-1  
TEL 072-227-8420(代) FAX 072-227-6321  
営業所 北海道・東北・東京・神奈川・名古屋・大阪・広島・福岡

※改良のため、お断りなく仕様・外観等を変更することがあります。