

ご修理のときは

修理・お手入れ・お取扱いのご相談は、まずお買い求めの販売店または弊社にご依頼ください。

転居や贈答品などでお困りの場合は、商品名・品番をご確認のうえ、お近くの営業拠点へお問い合わせください。

お客様メモ

お買い上げの際、販売店名・製品に表示されている製造番号 (NO.) などを下欄にメモしておく、修理を依頼される時便利です。

お買い上げ日	年	月	日	製造番号 (NO.)
販売店 (TEL)				

全国営業拠点

本社 TEL:(072)227-8420(代) FAX:(072)227-6321 〒590-0982 大阪府堺市堺区海山町5-187-1
北海道営業所 TEL:(011)876-0144(代) FAX:(011)876-0145 〒003-0022 北海道札幌市白石区南郷通7丁目南3-1
東北事業所 TEL:(011)876-0144 FAX:(011)876-0145
東京営業所 TEL:(03)3628-5581(代) FAX:(03)3628-5661 〒120-0003 東京都足立区東和3-11-12
神奈川営業所 TEL:(046)292-7720(代) FAX:(046)292-7740 〒243-0422 神奈川県海老名市中新田3-27-3
名古屋営業所 TEL:(052)503-8214(代) FAX:(052)503-8246 〒452-0841 愛知県名古屋市中区城西町214-4
大阪営業所 TEL:(072)227-8420(代) FAX:(072)227-6321 〒590-0982 大阪府堺市堺区海山町5-187-1
広島営業所 TEL:(082)292-5083(代) FAX:(082)292-5085 〒733-0033 広島県広島市西区観音本町2-2-5
福岡営業所 TEL:(092)452-5538(代) FAX:(092)452-5539 〒812-0016 福岡県福岡市博多区博多駅南5-20-34

「お客様相談窓口」

 **0120-278-423** (フリーダイヤル)

9:00~12:00 / 13:00~17:30 (土・日・祝日・弊社指定休業日を除く)



株式会社 モトユキ

〒590-0982 大阪府堺市堺区海山町5-187-1

TEL (072) 227-8420(代)

<https://www.motoyuki.co.jp>

部品コード C99263002 108 F

GLOBAL SAW

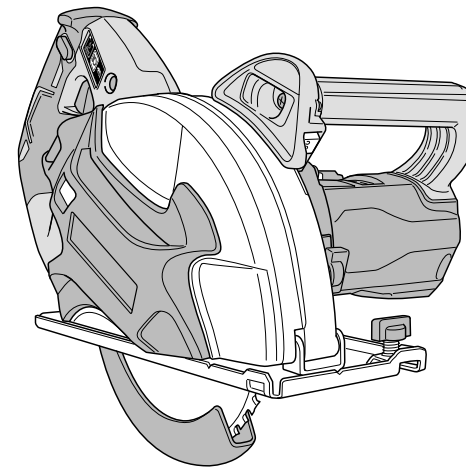
取扱説明書

用途

- 各種軟鋼材の切断
- アルミサッシの切断
- ステンレスの切断

ブレーキ付 グローバルソーコードレスカッター 180 mm BMX-7・BMX-7SET

このたびは弊社製品をお買い上げいただき、ありがとうございました。
ご使用前にこの取扱説明書をよくお読みになり、正しく安全にお使いください。
お読みになった後は、いつでも見られる所に大切に保管してご利用ください。



はじめに

コードレス工具の安全上のご注意	1
本製品の使用上のご注意	4
リチウムイオン電池の使用上のご注意	7
各部の名称	9
仕様	10
標準付属品	11
別売部品	12

使い方

ご使用前の点検	13
基本機能について	15
キックバックについて	19
キックバック軽減システムについて	20
切断する	21
チップソーの交換	23
切りくずの捨て方	25

その他

保守・点検	27
故障診断	30
ご修理のときは	裏表紙

本製品は日本国内用のため、日本国外で販売または使用することはできません。日本国外で使用した場合は、仕様上の性能を発揮できない恐れがあります。日本国外では、修理または保証を受けられません。

This product may be used only in Japan and should not be sold or used in any other country. Otherwise, product may not perform as intended. No authorized service or warranty is available outside of Japan.

⚠警告、⚠注意、注 の意味について

⚠警告 : 誤った取扱いをしたときに、使用者が死亡または重傷を負う可能性が想定される内容のご注意。

⚠注意 : 誤った取扱いをしたときに、使用者が傷害を負う可能性が想定される内容および物的損害のみの発生が想定される内容のご注意。

注 : 製品のすえ付け、操作、メンテナンスに関する重要なご注意。

なお、**⚠注意**に記載した事項でも、状況によっては重大な結果に結び付く可能性があります。いずれも安全に関する重要な内容を記載していますので、必ず守ってください。

コードレス工具の安全上のご注意

- 火災、感電、けがなどの事故を未然に防ぐために、次に述べる「安全上のご注意」を必ず守ってください。
- 使用前に、この「安全上のご注意」すべてをよくお読みのうえ、指示に従って正しく使用してください。
- お読みになった後は、お使いになる方がいつでも見られる所に必ず保管してください。

⚠警告

- ① **専用の充電器や蓄電池を使用してください。**
弊社カタログに記載されている指定の充電器や蓄電池を使用してください。指定以外の蓄電池を使用すると、破裂して傷害や損害を及ぼす恐れがあります。
- ② **蓄電池の端子間を短絡（ショート）させないでください。**
釘袋などに入れると、短絡（ショート）して、発煙・発火・破裂などの恐れがあります。
- ③ **蓄電池の内部に、水のような導電性の液体を入れないでください。**
発熱・発火・破裂などの恐れがあります。
- ④ **作業場や保管場所の周囲状況も考慮してください。**
 - 工具本体・充電器・蓄電池は、雨の中や湿った場所で使用・放置・保管をしないでください。感電や発煙の恐れがあります。
 - 作業場は十分に明るくしてください。
暗い場所での作業は、事故の原因になります。
 - 可燃物、可燃性あるいは腐食性の液体やガスがある所での使用・充電・保管をしないでください。発火や火災の恐れがあります。
- ⑤ **保護メガネを使用してください。**
作業時は、保護メガネを使用してください。また、粉じんの多い作業では、防じんマスクを併用してください。
切削した物や粉じんが目や鼻に入る恐れがあります。
- ⑥ **加工する物をしっかりと固定してください。**
加工する物を固定するために、クランプや万力などを利用してください。
手で保持するより安全で、両手でコードレス工具を使用できます。
固定が不十分な場合は、加工する物が飛んで、けがの原因になります。

⚠警告

- ⑦ **次の場合は、コードレス工具のスイッチを切り、蓄電池を工具本体から取りはずしてください。**
 - 使用しない、または、準備・調整・保守・点検・修理する場合。
 - 付属品や別売部品を取付け、交換する場合。
 - その他、危険が予想される場合。
コードレス工具が作動して、けがの原因になります。
- ⑧ **不意な始動は避けてください。**
スイッチに指を掛けて運ばないでください。
コードレス工具が作動して、けがの原因になります。
- ⑨ **指定の付属品やアタッチメントを使用してください。**
この取扱説明書および弊社カタログに記載されている指定の付属品やアタッチメントを使用してください。事故やけがの原因になります。
- ⑩ **蓄電池を火の中に投入しないでください。**
破裂して、有害物質が出る恐れがあります。

⚠注意

- ① **作業場は、いつもきれいに保ってください。**
散らかった場所や作業台は、事故の原因になります。
- ② **子供を近づけないでください。**
 - 作業員以外、コードレス工具に触れさせないでください。けがの原因になります。
 - 作業員以外、作業場へ近づけないでください。けがの原因になります。
 - 安全に責任を負う人の監視または指示がないかぎり、補助を必要とする人が単独で使用しないでください。
- ③ **使用しない場合は、きちんと保管してください。**
 - 乾燥した場所で、子供の手が届かない所または鍵のかかる所に保管してください。事故の原因になります。
 - 工具本体や蓄電池を、温度が50℃以上に上がる可能性のある場所（金属の箱や夏の車内など）に保管しないでください。
蓄電池劣化の原因になり、発煙、発火の恐れがあります。
- ④ **無理して使用しないでください。**
 - 安全に能率良く作業するために、コードレス工具の能力に合った速さで作業してください。能力以上での使用は、事故の原因になります。
 - モーターがロックするような無理な使い方はしないでください。
発煙、発火の恐れがあります。
- ⑤ **作業に合ったコードレス工具を使用してください。**
 - 小形のコードレス工具やアタッチメントは、大形のコードレス工具で行う作業には使用しないでください。けがの原因になります。
 - 指定された用途以外に使用しないでください。けがの原因になります。

⚠️注意

- ⑥ **きちんとした服装で作業してください。**
 - だぶだぶの衣服やネックレスなどの装身具は、着用しないでください。回転部に巻き込まれる恐れがあります。
 - 屋外での作業の場合には、ゴム手袋と滑り止めの付いた履物の使用をお勧めします。滑りやすい手袋や履物は、けがの原因になります。
 - 長い髪は、帽子やヘアカバーなどでおおってください。回転部に巻き込まれる恐れがあります。
- ⑦ **無理な姿勢で作業をしないでください。**

常に足元をしっかりさせ、バランスを保つようにしてください。転倒して、けがの原因になります。
- ⑧ **コードレス工具は、注意深く手入れをしてください。**
 - 安全に能率良く作業していただくために、刃物類は常に手入れをし、良く切れる状態を保ってください。損傷した刃物類を使用すると、けがの原因になります。
 - 付属品や先端工具の取付け・取りはずしは、取扱説明書に従ってください。
 - 握り部は、常に乾かしてきれいな状態に保ち、油やグリースが付かないようにしてください。けがの原因になります。
- ⑨ **調節キーやスパナなどは、必ず取りはずしてください。**

スイッチを入れる前に、調節に用いたキーやスパナなどの工具類が取りはずしてあることを確認してください。付けたままでは、作動時に飛び出して、けがの原因になります。
- ⑩ **油断しないで十分注意して作業をしてください。**
 - コードレス工具を使用する場合は、取扱い方法、作業の仕方、周りの状況など、十分注意して慎重に作業をしてください。軽率な行動をすると、事故やけがの原因になります。
 - 常識を働かせてください。非常識な行動をすると、事故やけがの原因になります。
 - 疲れている場合は、使用しないでください。事故やけがの原因になります。
- ⑪ **損傷した部品がないか点検してください。**
 - 使用前に、保護カバーやその他の部品に損傷がないか十分点検し、正常に作動するか、また所定機能を発揮するか確認してください。
 - 可動部分の位置調整および締付け状態、部品の破損、取付け状態、その他、運転に影響を及ぼすすべての箇所に異常がないか確認してください。
 - 破損した保護カバー、その他の部品交換や修理は、取扱説明書の指示に従ってください。取扱説明書に指示されていない場合は、お買い求めの販売店または弊社に修理を依頼してください。
 - スイッチで始動および停止操作のできないコードレス工具は、使用しないでください。誤作動して、けがの原因になります。
- ⑫ **コードレス工具の修理は、専門店に依頼してください。**
 - 工具本体や蓄電池の分解・修理・改造をしないでください。発火や誤作動など、けがの原因になります。
 - コードレス工具が高温になるなど、異常に気付いたときは、点検・修理に出してください。
 - この製品は、該当する安全規格に適合しているので改造しないでください。
 - 修理は、お買い求めの販売店または弊社に依頼してください。ご自身で修理すると、事故やけがの原因になります。

本製品の使用上のご注意

先にコードレス工具として共通の注意事項を述べましたが、グローバルソーコードレスカッターについて、次に述べる注意事項を守ってください。

⚠️警告

- ① **保護カバーは、固定しないでください。**

また、円滑に動くことを確認してください。
チップソーが露出していると、けがの原因になります。
- ② **チップソーは、銘板に表示してある範囲内のチップソーを使用してください。**また、歯底径が165 mm以下のチップソーは使用しないでください。

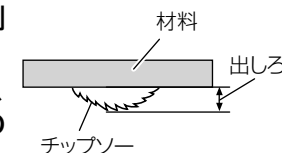
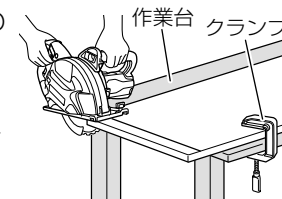
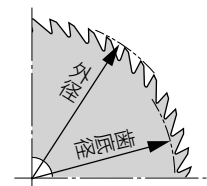
保護カバーのおおいが不完全となり、けがの原因になります。
- ③ **切断する材料は、安定性の良い台に置いてください。**
 - チップソーが材料の下面より出ますので、作業台の上に置いて材料を切断してください。
 - 材料の切り残り側を、しっかり押さえてください。
 - クランプで固定するなどしてしっかり押さえれば、両手で作業することができます。台が不安定であると、けがの原因になります。
- ④ **切り落とし寸前や切断中に、材料の重みでチップソーが挟み付けられないように、切断する部分に近い位置を支える台を設けてください。**

チップソーが挟み付けられると、けがの原因になります。
- ⑤ **材料の切り落とし側が大きいときは、切り落とし側にも安定性の良い台を設けてください。**

また、切り落とした材料がチップソーと接触し、飛散するのを防止するために、台はチップソーの出しろより3倍以上高くしてください。
- ⑥ **使用中は、機体を確実に保持してください。**

確実に保持していないと、機体が振れ、けがの原因になります。
- ⑦ **使用中は、チップソーや回転部、切りくずの排出部へ手や顔などを近づけないでください。**
- ⑧ **切断途中で、チップソーを回転させたまま機体に戻さないでください。**

スイッチを切り、回転が完全に止まってから機体を持ち上げてください。回転させたまま機体に戻したり、持ち上げたりすると、キックバックが発生する原因になります。
- ⑨ **使用中、機体の調子が悪かったり、異常音、異常振動がしたりするときは、直ちにスイッチを切って使用を中止し、お買い求めの販売店または弊社に点検・修理を依頼してください。**



⚠警告

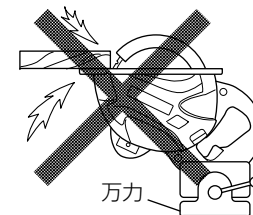
- ⑩ 誤って落としたり、衝撃が加わったりしたときは、チップソーや工具本体などに破損や亀裂、変形がないことを点検してください。
けがや発煙、発火の原因になります。
- ⑪ 切断材料は確実に固定してください。
固定が不十分ですと、切断材料の飛散や、チップソーが破損する原因になります。
- ⑫ 金属を切断するときは、引火しやすい物や傷つきやすい物を遠ざけてください。
切りくずは高温になり、切断中は火花が発生します。
切りくずなどが直接手足などに当たると、けがの原因になります。
- ⑬ 鋼材の連続切断はしないでください。
鋼材を連続して切断すると、切断火花や切りくずでダストカバー内が高温になり、変形や溶ける原因になります。
- ⑭ 切削油などを付けて切断しないでください。
切削油、研削液およびワックスなどの種類によっては、切断時の火花で発火する場合があります。
- ⑮ 工具本体、および蓄電池の端子部（蓄電池取付部）に変形が生じた場合は、使用しないでください。
短絡（ショート）して、発煙・発火の恐れがあります。
- ⑯ 工具本体の端子部（蓄電池取付部）に、切りくずやほこりがたまらないようにしてください。
 - 使用前に、端子部に切りくず、ほこりがたまっていないことを確認してください。
 - 作業中に、機体に付いた切りくず、ほこりが端子部に降りかからないようにしてください。
 - 使用中断時、および使用後に切りくず、ほこりが降りかかる場所に機体を放置しないでください。
短絡（ショート）して、発煙・発火の恐れがあります。
- ⑰ 金属切断後の機体をケースに収納する時は、ダストカバー内にたまっている切りくずを捨て、ダストカバーおよびケース内を清掃してから収納してください。蓄電池を工具本体から取りはずして収納する場合は、蓄電池に電池カバーを取付けてください。
輸送中に蓄電池が短絡（ショート）して発煙・発火の恐れがあります。

○騒音防止規制について

騒音に関しては、法令や各都道府県などの条例で定める規制があります。ご近所に迷惑をかけないよう、規制値以下でご使用になることが必要です。状況に応じ、しゃ音壁を設けて作業してください。

⚠注意

- ① 刃物類（チップソーなど）や付属品は、取扱説明書に従って確実に取付けてください。
- ② チップソーにヒビ、割れなどの異常がないことを確認してから使用してください。
- ③ 使用中は、軍手など回転部に巻き込まれる恐れがある手袋を着用しないでください。
- ④ 騒音から保護のために、耳栓を着用してください。
- ⑤ 作業中は、ヘルメット、安全靴を着用してください。
- ⑥ 作業前に、周囲の安全を確認してから空転させ、機体の振動やチップソーの面振れなどの異常がないことを確認してください。
- ⑦ 切断する材料の下に障害物がないことを確認してください。
強い反発力が生じ、けがの原因になります。
- ⑧ 材料に釘などの異物が付いていないことを確認してください。
刃こぼれだけでなく、反発により思わぬけがの原因になります。
- ⑨ 切断しようとする材料の上に手を置いたまま作業しないでください。
- ⑩ 機体を万力などで保持した使い方はしないでください。
不意な接触などで、けがの原因になります。
- ⑪ 高所作業のときは、下に人がいないことを確かめてください。
本製品や材料などを落としたとき、事故の原因になります。
- ⑫ 回転させたまま、台や床などに放置しないでください。
- ⑬ 用途以外の材料は切断しないでください。
チップソーの破損や反発により、思わぬけがの原因になります。
- ⑭ 切りくずは満杯になる前に早めに捨ててください。
切りくずが満杯のままで使用すると、ダストカバー内が高温になり、変形や溶ける原因になります。
- ⑮ 蓄電池は確実に取付けてください。
- ⑯ スイッチパネルに強い衝撃を与えたり、破いたりしないでください。
- ⑰ 蓄電池を一般のごみと一緒に捨てないでください。
- ⑱ 蓄電池は子供の手の届かない所に保管してください。
- ⑲ 蓄電池の仕様表示に従って正しく使用してください。



リチウムイオン電池の使用上のご注意

本製品にはリチウムイオン電池が標準で付属されております。(BMX-7SET仕様)
リチウムイオン電池の寿命を長くする目的で出力を停止する保護機能が付いています。

本製品を使用中、スイッチを引いたままでも下記①、②、③の場合、モーターが停止する場合がありますがこれは保護機能によるものであり故障ではありません。

- ① 電池残量が少なくなるとモーターが停止します。
速やかに充電してください。
- ② 工具本体が過負荷状態になるとモーターが停止する場合があります。
いったんスイッチをはなし、過負荷の原因を取り除いてください。
- ③ 蓄電池が過熱状態になるとモーターが停止する場合があります。
蓄電池の使用を中断し、工具本体より取りはずして、風通しの良い日かげなどで蓄電池を十分に冷ましてください。

再びご使用になれます。

さらに次項に述べる注意事項を守ってください。

⚠警告

蓄電池の液漏れ、発熱・発煙・発火を未然に防ぐため以下の内容を必ず守ってください。

- ① 蓄電池に切りくずやほこりがたまらないようにしてください。
 - 作業中に切りくずが蓄電池に降りかからないようにしてください。
 - 作業中に機体に付いた切りくず、ほこりが蓄電池に降りかからないようにしてください。
 - 使用しないときに切りくず、ほこりが降りかかる場所に蓄電池を放置しないでください。
 - 保管時、蓄電池は切りくず、ほこりを落とし、金属製の部品(ねじ、釘など)とは別々にしてください。
- ② 蓄電池に釘をさす、ハンマーでたたく、踏みつける、投げつけるなど強い衝撃を与えないでください。
- ③ 外傷、変形の著しい蓄電池は使用しないでください。
- ④ (+)(-)を逆にして使用しないでください。
- ⑤ 蓄電池を直接、コンセントや車のシガーライターソケットに接続しないでください。
- ⑥ 蓄電池を指定機器以外の用途に使わないでください。
- ⑦ 蓄電池を電子レンジや高圧容器に入れるなど、過熱・高圧を与えないでください。

⚠警告

- ⑧ 蓄電池が液漏れしたり、異臭を発したりしたときは直ちに火気より遠ざけてください。
- ⑨ 強い静電気の発生する場所では使用しないでください。
- ⑩ 蓄電池の使用、充電、保管時に異臭・発熱・変色・変形、その他異常に気が付いたときは、直ちに使用を中止して、お買い求めの販売店または弊社に相談してください。

⚠注意

- ① 蓄電池が液漏れして液が目に入ったときは、こすらずにすぐ水道水などのきれいな水で十分に洗った後、直ちに医師の治療を受けてください。
放置すると液により目に障害を与える原因になります。
- ② 蓄電池が液漏れして液が皮膚や衣類に付着した場合は、直ちに水道水などのきれいな水で洗い流してください。
皮膚がかぶれたりする原因になる恐れがあります。

蓄電池はリサイクルへ

蓄電池はリサイクル可能な貴重な資源です。蓄電池や製品の廃棄の際は、リサイクルにご協力いただき、お買い求めの販売店または弊社にご持参ください。

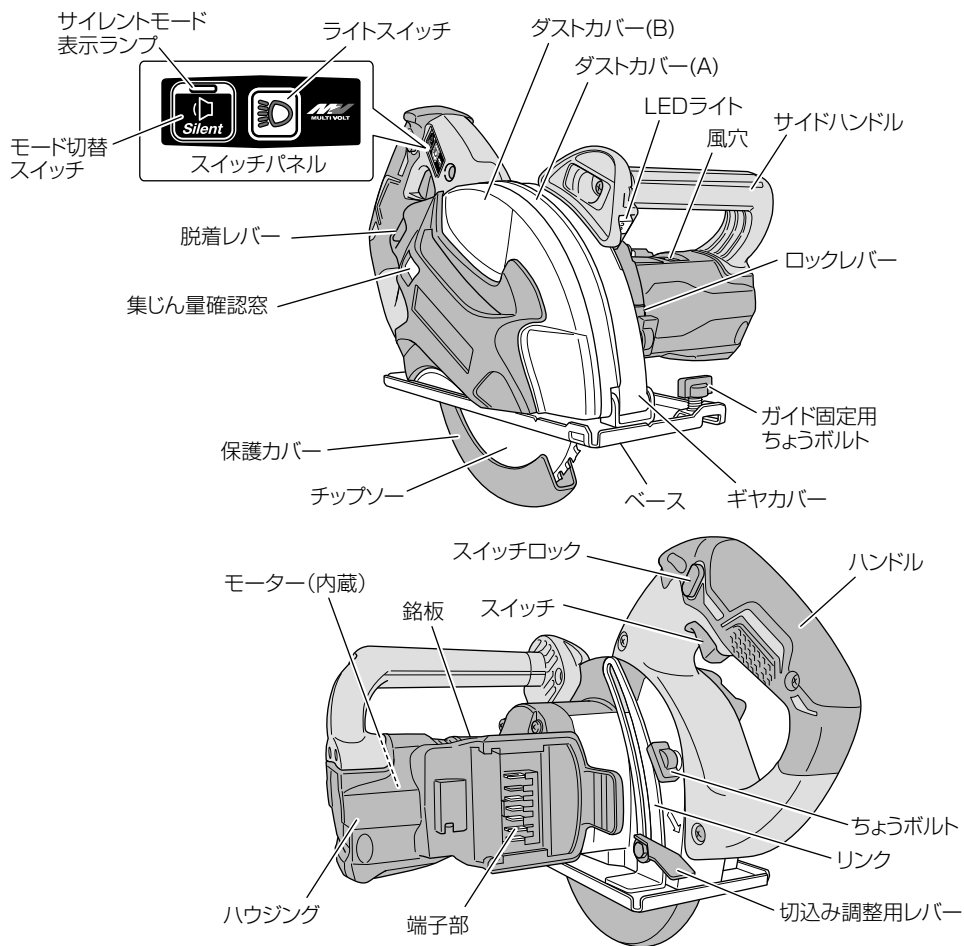


○新しい蓄電池は、弊社指定品をご使用ください

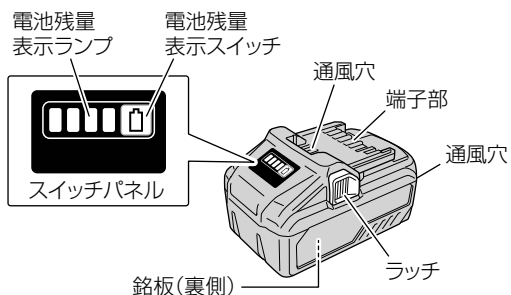
弊社指定の蓄電池以外の使用や分解、改造した物(蓄電池を分解してセルなどの内蔵部品を交換した物を含みます)は、安全性や製品に関する保証はできません。

各部の名称

工具本体



蓄電池



仕様

1. 工具本体

形名	BMX-7
モーター	直流ブラシレスモーター
最大切込み深さ	60.5 mm (外径 185 mm のチップソー使用時は 63 mm)
使用できるチップソー	外径 180 ~ 185 mm × 穴径 20 mm または 19 mm
無負荷回転数	3,700 min ⁻¹ 回 / 分 (パワーモード時) 2,000 min ⁻¹ 回 / 分 (サイレントモード時)
寸法 全長 × 高さ × 全幅	337 × 277 × 257 mm (BSL 36B18 装着時)
質量	4.5 kg (BSL 36B18 装着時)
使用可能蓄電池*	マルチボルトタイプ蓄電池
LEDライト	白色 LED
サイレントモード表示	青色 LED

* 工機ホールディングス(株)製蓄電池、BSL 3660/3626/3620、および BSL 18xx、BSL 14xx シリーズは使用できません。

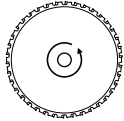
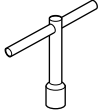




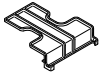
2. 蓄電池 (BMX-7仕様:別売品)

形名	工機ホールディングス(株)製 BSL 36B18
種類	円筒密閉形リチウムイオン電池
電池電圧	36 V / 18 V (自動切替 ^{*1})
容量	4.0 Ah / 8.0 Ah (自動切替 ^{*1})
冷却	対応
使用可能コードレス製品	18 V 品 ^{*2} 36 V 品: マルチボルトタイプ蓄電池対応製品
使用可能充電器	スライド式リチウムイオン電池対応充電器
残量表示ランプ	緑色 LED

*1: 工具本体により自動で切り替わります。

*2: 詳細は、工機ホールディングス(株)の総合カタログなどでご確認ください。

標準付属品

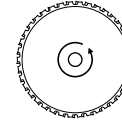
品名・形名	工具本体仕様	BMX-7SET	BMX-7
チップソー (軟鋼材用) UT-180W 外径 180 mm 穴径 20 mm 刃厚 1.4 mm 本体厚 1.1 mm 歯数 40		2 枚	2 枚
ボックススパナ		1 個	1 個
ガイド		1 個	1 個
保護メガネ		1 個	1 個
収納ケース		1 個	1 個
蓄電池 工機ホールディングス(株) : BSL 36B18		1 個	—
充電器 工機ホールディングス(株) : UC 18YDL2		1 台	—
電池カバー		1 個	—

別売部品 (別売部品は生産を打ち切る場合がありますので、ご了承ください。)

詳しくは、お買い求めの販売店または弊社にお問い合わせください。

チップソー

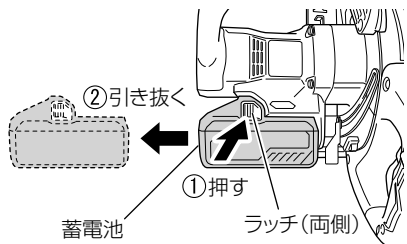
各種取りそろえております。
用途に応じてお選びください。



ご使用前の点検

1 蓄電池を取りはずす

両側のラッチを押しながら、スライドさせて引き抜きます。



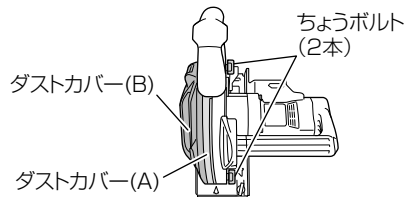
警告

チップソーの締付けボルト、切込み調整用レバーがしっかりと締まっていることを確認してください。

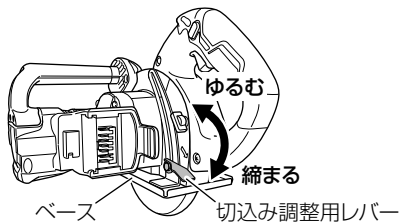
注 ② ロックレバーや⑤ スイッチロックが元の位置に戻らない場合、④ 保護カバーが円滑に動かない場合、⑦ ブレーキが正常に作動しない場合は、直ちに使用を中止し、お買い求めの販売店または弊社に修理を依頼してください。

2 チップソーの締付けを確認める

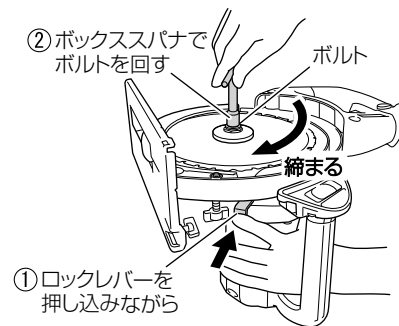
(1) ちょうボルト (2本) をゆるめ、ダストカバー (A) と (B) をはずします。



(2) 切込み調整用レバーをゆるめ、ベースを動かし、切込み深さを最小にします。切込み用調整用レバーを締付けてベースを固定します。



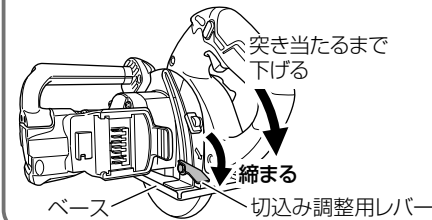
(3) ロックレバーを押し込みながら、標準付属のボックススパナで、ボルトを時計方向に回すと、チップソーの回転が止まる位置があります。その状態のまま締付けます。



(4) ダストカバー (A)、(B) をちょうボルト (2本) で元の状態に取付けます。

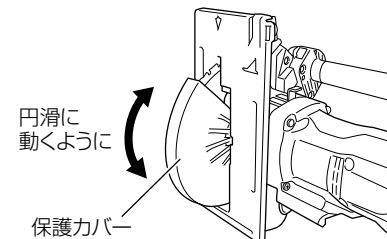
3 切込み調整用レバーの締付けを確認める

② の手順でベースを戻し、切込み調整用レバーを締付けます。



4 保護カバーの動きを確認める

保護カバーは、体がチップソーに触れるのを防ぐ物です。必ずチップソーをおおうように円滑に動くことを確認してください。



注意

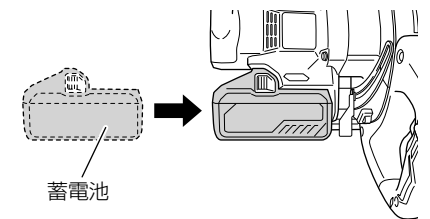
ブレーキが働くときの反発力に注意してください。

5 スイッチおよびスイッチロックの動きを確認める

- スイッチロックは、機体が不意に起動するのを防ぐ物です。
- スイッチロックを押しながらスイッチを引きます。スイッチロックをはずした後、スイッチをはずします。スイッチ、およびスイッチロックが元の位置に戻ることを確認してください。

6 蓄電池を取付ける

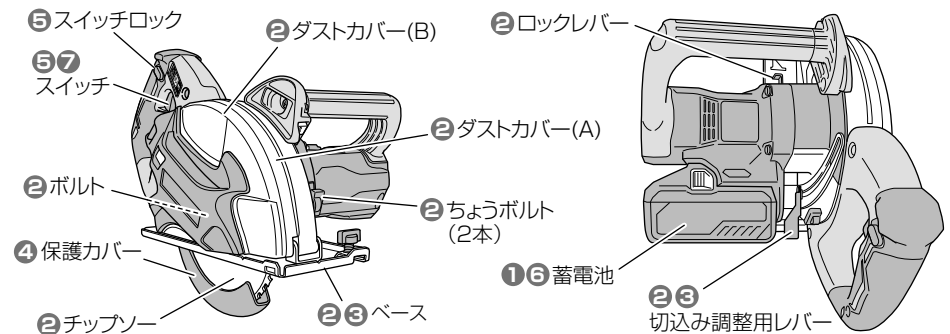
下図の向きで、「カチッ」と音がするまで、しっかりと押し込んでください。



7 ブレーキがかかることを確認める

本製品はスイッチを切ると同時に、チップソーの回転にブレーキがかかる構造になっています。

使用前に、ブレーキがかかることを確認してください。



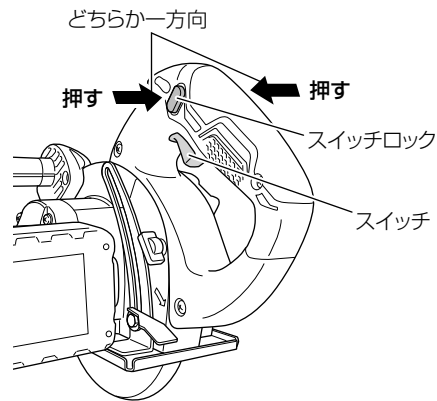
基本機能について

●スイッチの操作について

スイッチロックを矢印のどちらか一方に押しながらスイッチを引くと、チップソーが回転します。

スイッチが入った後は、スイッチロックをはなしても、スイッチを引いているかぎり、チップソーは回転を続けます。

スイッチをはなすと、チップソーの回転にブレーキがかかり停止します。



●モード切替機能について

モード切替スイッチを押すごとに、作業モードが切り替わります。

サイレントモード時は、サイレントモード表示ランプが点灯します。

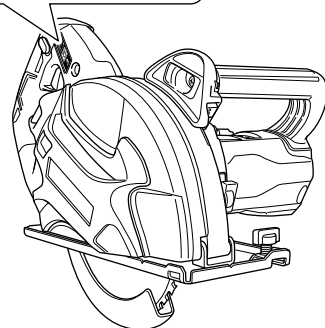
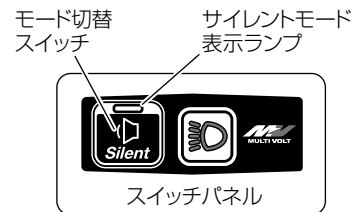
サイレントモードでは、モーターの最高回転数を低くすることで騒音を抑えることができます。

サイレントモードで作業していても、負荷が大きくなるとパワーモードに自動的に切り替わります。

また、負荷が小さくなるとサイレントモードに自動的に戻ります。

- 注**
- モード切替は蓄電池を工具本体に取付け、一度スイッチを引いた後でないと切り替えできません。
 - スイッチの入/切、蓄電池の抜き/さしをしても、設定したモードは維持されます。

モード	無負荷回転数
パワー	3,700 min ⁻¹ {回/分}
サイレント	2,000 min ⁻¹ {回/分}



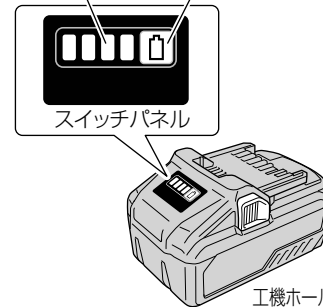
●電池残量表示について

電池残量表示スイッチを押すとランプが点灯して、電池残量を確認することができます。

電池残量表示スイッチを押してから、約3秒後にランプは消灯します。

電池残量表示は、使用環境、蓄電池の状態などにより異なりますので目安としてください。

電池残量表示ランプ 電池残量表示スイッチ



工機ホールディングス(株): BSL 36B18

注 残量表示機能のある製品を使用した場合、製品側と蓄電池側の残量表示が異なる場合があります。

ランプの点灯状態	電池残量
	75% 以上
	50% ~ 75% 未満
	25% ~ 50% 未満
	25% 未満
	0%
	点滅 高温のため出力停止*1
	故障のため出力停止*2

※1: 蓄電池を工具本体より取りはずし、十分に冷ましてください。

※2: 蓄電池の故障と考えられますので、お買い求めの販売店または弊社にご相談ください。

●1 充電当たりの切断量

切断量は、材料の状態、チップソーの種類、使用環境、蓄電池の状態などにより異なりますので目安としてください。

(蓄電池 BSL 36B18 使用時)

		モード	パワーモード
材料(種類)			
アングル	50 mm × 50 mm × 厚さ 6 mm		80 カット
鋼板	幅 300 mm × 厚さ 6 mm		23 カット
	幅 300 mm × 厚さ 12 mm		11 カット

1 回の充電による切断量を増すためには…

- 切断中に機体をこじったり、強く押ししたりして、モーターに無理をかけない。
- 切れ味の悪いチップソーは使用しない。

キックバックについて

キックバックとは

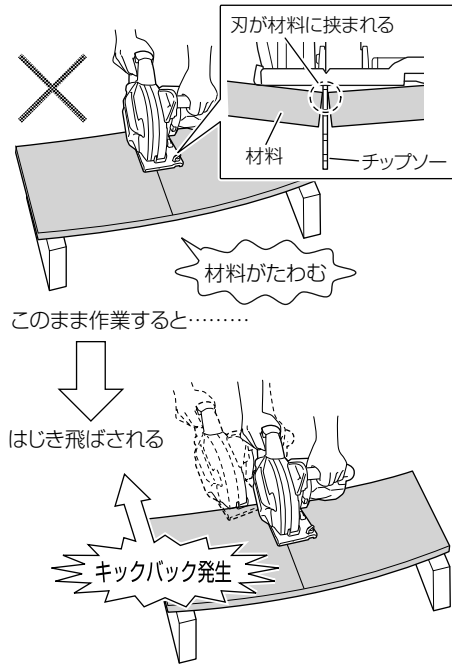
回転中のチップソーに、急激に大きな負荷がかかり、回転数が急速に低下したとき、反発によって材料や機体が作業側にはじき飛ばされる現象です。

キックバックを発生させる原因

キックバックを発生させる原因としては

- ① 材料によるチップソーの挟み込み
- ② 曲線切りなど、機体をこじる作業
- ③ 材料にチップソーの刃先を当てた状態での起動

ほかにも、劣化したチップソーの使用やかたい未乾燥材の切断、過度に深い切込み設定、過大な押し付けなど、複合的な原因があります。



キックバックを避けるには

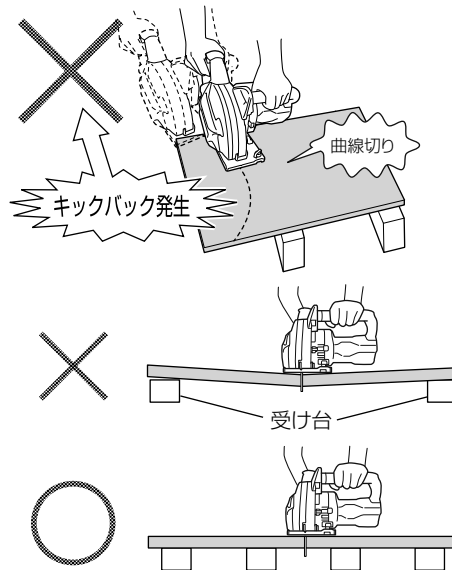
材料によるチップソーの挟み込みは、キックバックが発生する最大の原因です。

材料の設置方法を注意することで、チップソーの挟み込みを少なくすることができます。

材料の下に受け台を適切に設置します。

切断する材料が長い場合、端部に近い所に受け台を設置すると、切断中に材料がたわんで、チップソーを挟み込みます。

切断する部分に近い位置に受け台を設置するか、切り落とし側にも同じ高さの受け台を設置してください。



キックバック軽減システムについて

本製品は、モーターの回転数の変化を監視し、チップソーの挟み込み等により、モーターの回転速度が急速に低下したとき、瞬時にモーターを停止することで、キックバックの動きを軽減する「キックバック軽減システム」が搭載されています。

キックバック軽減システムが作動したら…

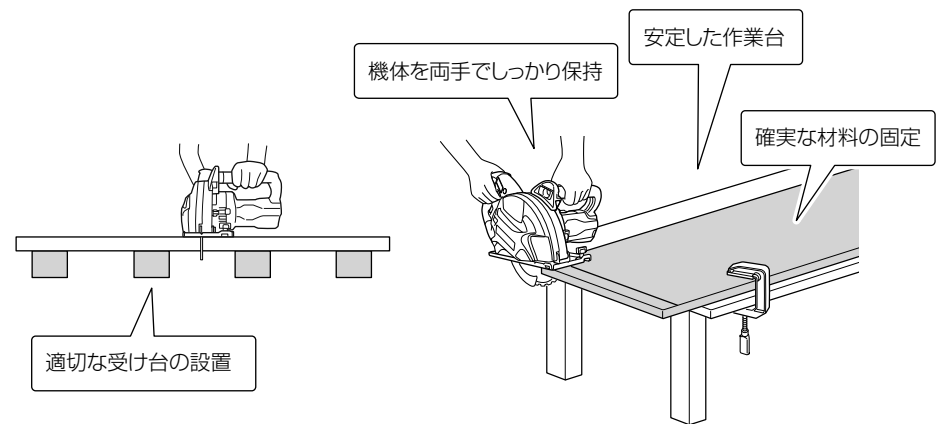
キックバック軽減システムが作動してモーターが停止したときは、

- ① 直ちに機体のスイッチを切る
- ② チップソーにかかった負荷の原因を確認する
- ③ 過負荷となった原因を取り除く
- ④ 再度スイッチを入れる
- ⑤ 切断を再開する

注意していただきたいこと

「キックバック軽減システム」は、作業時の状況・条件等により作動しない、あるいは性能を十分に発揮できない場合があります。

作業時は、確実な材料の設置・固定および機体の保持を行ってください。



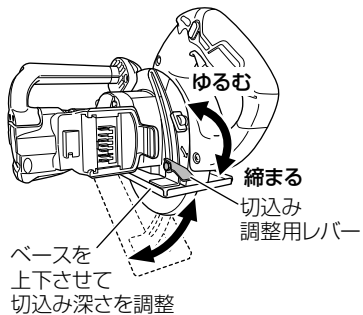
切断する

⚠警告

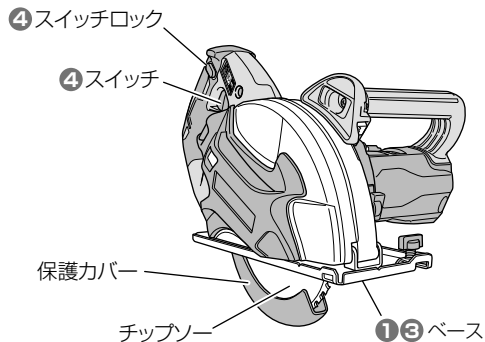
切込み深さを調整した後、ベースがしっかり固定されていることを確認してください。

1 切断する材料の厚みに応じて切込み深さを調整する

切込み調整用レバーをゆるめ、ベースを上下させて調整し、切込み調整用レバーを締付けてベースを固定します。

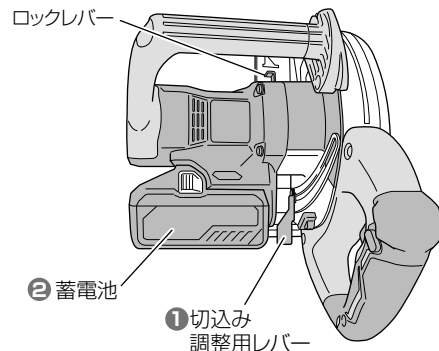
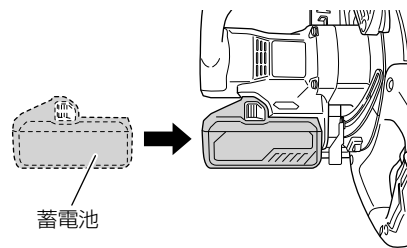


注 切込み深さを浅くして使用する場合は、刃口が開くため集じん力が低下します。



2 蓄電池を取付ける

下図の向きで、「カチッ」と音がするまで、しっかりと押し込んでください。



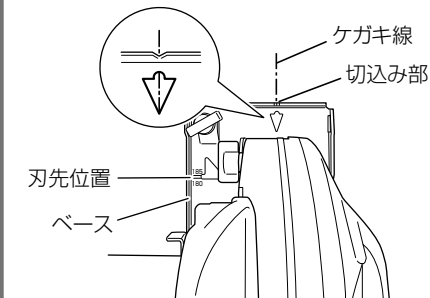
⚠警告

- 保護カバーは固定しないでください。
- スイッチロックを固定しないでください。
不意にモーターが起動し、思わぬ事故をおこすことがあります。
- 切断中に機体をこじったり、強く押しすぎたりしないでください。機体をまっすぐにゆっくり進めてください。キックバックが発生する原因になります。
- チップソーを上向き、横向きにした使い方はしないでください。

注 切断を始める前に、チップソーの回転が最高速になるようにしてください。

3 ケガキ線に合わせる

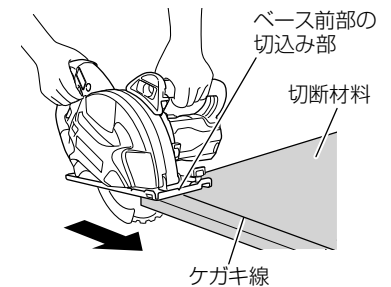
切断材料の上に機体(ベース)を載せ、ケガキ線がベース前部の切込み部と▽穴の中心を通るように合わせます。



- 注**
- ロックレバー (P.9の図参照) は、チップソー軸を固定する物です。モーター運転中は押さないでください。
 - チップソーのロック等により切断を途中で中断したときは、スイッチを切り、最初の切断位置まで機体を戻してから、再度スイッチを入れてください。
 - 切断材料の重ね切りはしないでください。

4 スイッチを入れ、ゆっくり前方に進める

- チップソーが切断材料に触れない状態でスイッチを入れ、そのまま機体をゆっくり前方に進め、切り終わるまでこの状態を保つようにします。
- ひき肌をきれいにするには、一定の速さでまっすぐに進めてください。



チップソーの交換

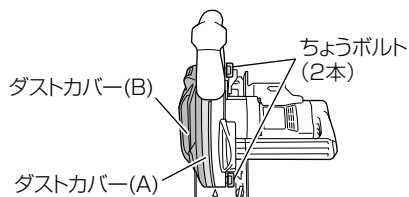
警告

- チップソーの交換は、安定した台や床の上で行ってください。
- ボルトの着脱は、標準付属のボックススパナで作業してください。標準付属以外の工具を使用すると、締めすぎや締付け不足になります。

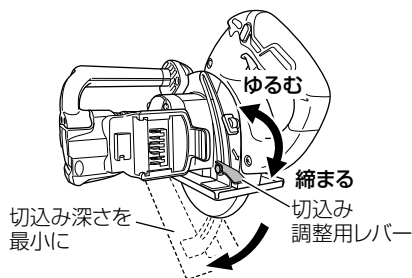
注意

切断作業後は、チップソーやダストカバー(A)、(B)が高温になることがあります。

1 ちょうボルト(2本)をゆるめ、ダストカバー(A)、(B)をはずす

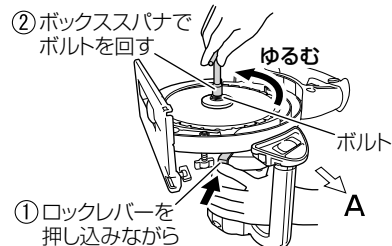


2 切込み調整用レバーをゆるめ切込み深さを最小にする

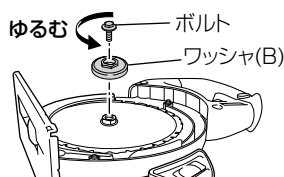


3 チップソー軸を固定する

ロックレバーを押し込みながら、標準付属のボックススパナで、ボルトを反時計方向に回すと、チップソーの回転が止まる位置があります。この状態でチップソー軸が固定されます。



4 ボックススパナを反時計方向に回し、ボルトとワッシャ(B)をはずす



5 チップソーを取りはずす

チップソーを手順③のAの方向に取りはずします。

注 チップソーの取付け前にダストカバー内側やスピンドル、ワッシャ(A)、(B)に付いている切りくずを良くふき取ってください。

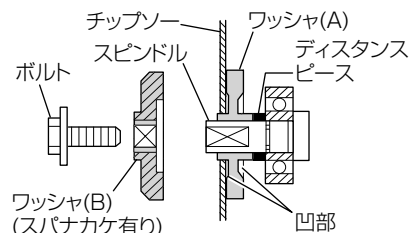
6 スピンドルにディスタンスピースを入れてから、ワッシャ(A)を取付ける

穴径 20 mm のチップソーを取付ける場合

ワッシャ(A)の凹部の浅い方をチップソー側にします。

穴径 19 mm のチップソーを取付ける場合

ワッシャ(A)の凹部の深い方をチップソー側にします。

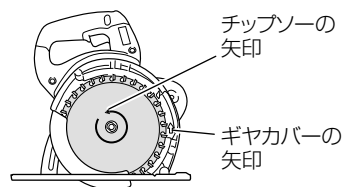


注 • ワッシャ(A)、(B)の取付け方向を誤ると、チップソーを取付けることができません。

- ワッシャ(A)、(B)は、機体に取り付けてある物を使用してください。
- 切断トイシは使用できません。

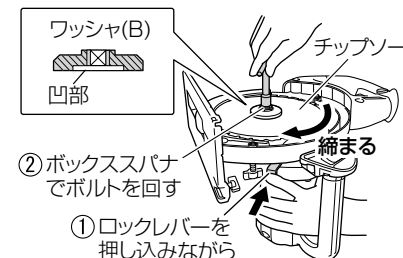
7 チップソーを取付ける

チップソーの矢印が、ギヤカバーの矢印方向と一致するようにチップソーを取付けます。



8 チップソーを固定する

ワッシャ(B)の凹部をチップソー側にして取付け、ロックレバーを押し込みチップソー軸を固定して、標準付属のボックススパナで、ボルトを時計方向に十分に締付けます。



9 チップソーの取付けを確認する

ロックレバーを押さない状態で、ボックススパナでボルトを締まる方向に回すと、チップソーが回転します。ガタつきやブレがなく、円滑に回転することを確認してください。

注 チップソーを締付けた後、ロックレバーが元の位置に戻っていることを確認してください。

10 ダストカバー(A)、(B)を取付け、ちょうボルト(2本)を締付ける

(P.23の①参照)

11 切込み深さを調整し切込み調整用レバーを締付ける

(P.23の②参照)

切りくずの捨て方

警告

ダストカバーの開閉・掃除は、安定した台や床の上で行ってください。

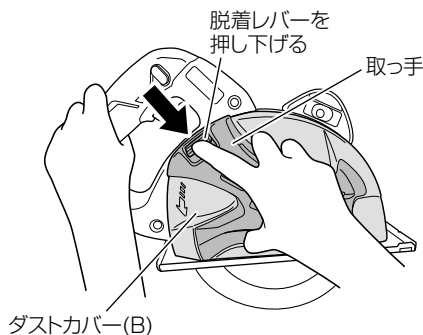
注意

切りくずやダストカバーには直接触れないでください。
切断直後の切りくずは高温になるため、ダストカバーも高温になる場合があります。

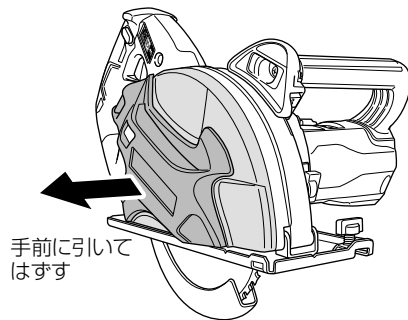
- 注**
- ダストカバーの集じん量確認窓から確認し、切りくずが満杯になる前に早めに捨ててください。
ダストカバー内に切りくずがたまりすぎると、集じん力が低下します。
 - ダストカバーは、変形させないように丁寧に取扱ってください。
 - 切りくずを捨てるときに、機体のモーター部および蓄電池取付部に切りくずが入らないようにしてください。

ダストカバー (B) を取りはずす

- 1** 取っ手をもち、脱着レバーを押し下げてロックをはずします。

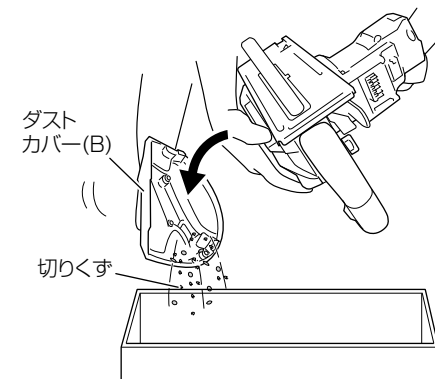


- 2** ダストカバー (B) を手前に引いてはずします。



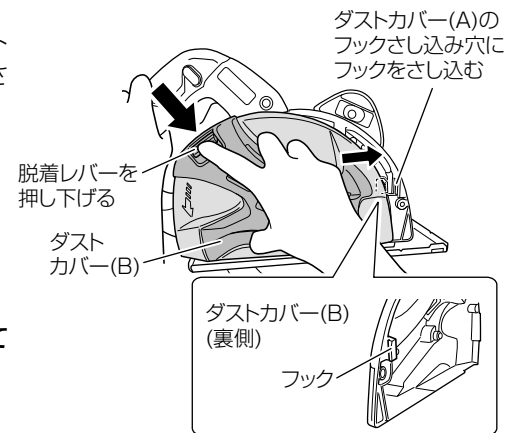
切りくずを捨てる

- 3** ダストカバー (B) をはずし、内部の切りくずを捨てます。
- 4** ダストカバーに付着している切りくずをかわいた布等できれいにふきとり、内部がよく見えるようにしてください。



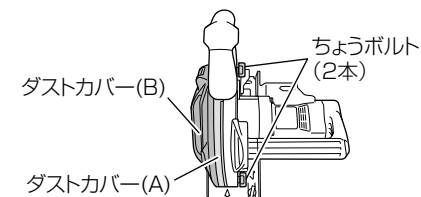
ダストカバー (B) を取付ける

- 5** ダストカバー (B) のフックをダストカバー (A) のフックさし込み穴にさし込みます。
- 6** 脱着レバーを押し下げます。
- 7** ダストカバー (B) を取付けます。
- 注** 取付け後、確実にロックがかかっていることを確認してください。



こぼさずに捨てるコツ

切りくずをこぼさずに捨てるには、ちょうボルト (2本) をゆるめ、ダストカバー (A)、(B) をセットで取りはずすと、切りくずがダストカバー内にたまった状態で取りはずせます。



保守・点検

⚠ 警告

点検・お手入れの際は、スイッチを切り、蓄電池を工具本体から抜いてください。

● 機体の点検

各部品の取付けに、ガタつきやゆるみがないか定期的に点検してください。
ゆるんだまま使用すると、けがなど事故の原因になります。
異常がある場合は、お買い求めの販売店または弊社に相談してください。

● チップソーの点検

切れ味が悪いチップソーを使用すると、モーターに無理がかかり作業の能率が落ちます。

また、蓄電池の消費が増え、使用時間が短くなりますので早めに新品と交換してください。

⚠ 警告

切れ味の悪くなったチップソーは使用しないでください。
無理して使用すると、切断時の反力が大きくなり、キックバックが発生する原因になります。

● モーターの取扱いについて

モーター（内蔵）(P.9「各部の名称」参照)に、油や水が浸入しないよう十分に注意してください。

- 注**
- ごみやほこりを排出するため、定期的に、モーターを無負荷運転させて、湿気のない空気をハウジングの風穴から吹き込んでください。
モーター内部にごみやほこりがたまると、故障の原因になります。
 - 風穴周辺にほこりなどが付いているときは、ハケなどで取り除いてください。

● 保護カバーの点検と保守

保護カバーは、いつも円滑に動くようにしてください。
なお、不具合のときは、速やかにお買い求めの販売店または弊社に修理を依頼してください。

● 端子部（工具本体、蓄電池）の点検

端子部に切りくず、ほこりがたまっていないか点検してください。
作業前、作業後のほかに作業中でも時々点検してください。

● 清掃する

機体が汚れたときは、石けん水に浸した布を良く絞ってからふいてください。
ガンリン、シンナー、ベンジン、灯油類はプラスチックを溶かす作用があるので使用しないでください。

● 製品や付属品の保管

下記のような場所は避け、温度が50℃未満で乾燥した安全な場所に保管してください。

- 注**
- お子様の手が届く場所、持ち出せる場所
 - 軒先など雨がかかる場所、湿気のある場所
 - 温度が急変する場所、直射日光の当たる場所
 - 引火や爆発の恐れがある揮発性物質の置いてある場所

● リチウムイオン電池の輸送について

リチウムイオン電池を輸送する場合、次の点に注意してください。

⚠ 警告

輸送会社にリチウムイオン電池を含む荷物であること、および電力量を伝えて、輸送会社の指示に基づいた手続きを行ってください。

- 電力量が100 Whを超えるリチウムイオン電池の場合は、輸送貨物の分類上、危険物扱いとなり、特別な申請等が必要になります。
- 海外へ輸送する場合、国際法令および輸送先国の規制に従う必要があります。
- BSL36B18は工具本体に取付けると100Whを超え、危険物扱いとなります。

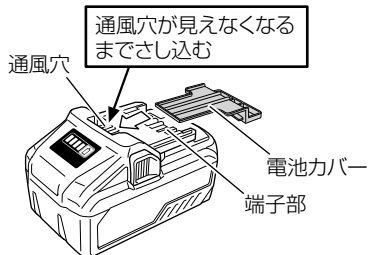


● リチウムイオン電池の保管について

⚠ 警告

リチウムイオン電池の端子部に導電性のある異物が入り込むと、短絡(ショート)して発熱・発煙・発火する恐れがありますので、保管するときは、以下の内容を必ず守ってください。

- 収納ケースに導電性のある切りくずや釘、針金や銅線などの線材を入れないでください。
- 短絡(ショート)するのを防ぐため、蓄電池は工具本体にさし込むか、電池カバーを取付けて保管してください。



注 リチウムイオン電池を保管するときは、満充電にして保管してください。蓄電池の残量が少ない状態で長期間(3か月以上)保管すると蓄電池が劣化し、使用時間が著しく短くなる、あるいは充電できなくなる恐れがあります。使用時間が著しく低下した蓄電池でも、充電と使用を2~5回繰り返すと使用時間が回復する場合があります。充電と使用を繰り返しても使用時間が極端に短い場合は、蓄電池の寿命が尽きたとお考えいただき、新しい蓄電池をお買い求めください。

故障診断

「故障診断」で対応できない場合は、お買い求めの販売店または弊社にご相談ください。また、蓄電池が原因の場合もありますので、充電器と蓄電池を組でご持参ください。

状況	原因	対策
動かない	電池残量がない	蓄電池を充電してください。
	蓄電池が確実に取付いていない	カチッとなるまで蓄電池を押し込んでください。
突然止まった	過負荷になった	大きな負荷を与えた原因を解消してください。
	キックバック軽減システムが作動した	
	蓄電池または工具本体が過熱状態になった	蓄電池および工具本体を十分冷ましてください。
切れ味が悪い	チップソーが磨耗・欠けている	新品と交換してください。
	ボルトがゆるんでいる	しっかりと締め付けてください。
	チップソーが逆に付いている	チップソーを正しい方向に取付けてください。
スイッチが引けない	スイッチロックの押し込みが足りない	スイッチロックを突き当たるまで押し込んでください。
切粉の排出がわるい	ダストカバー内に切粉が詰まっている	ダストカバー内の切粉を取り除いてください。
蓄電池が取付かない	指定以外の蓄電池を取付けようとした	蓄電池はマルチボルトタイプを使用してください。