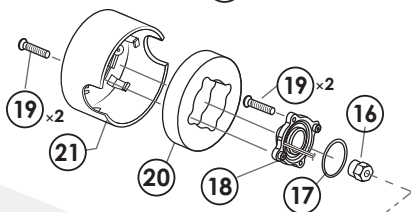
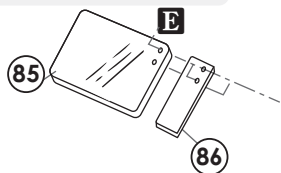
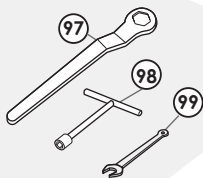


# 部品図

- (86) プロテクタステーに
- (85) プロテクターを挟む



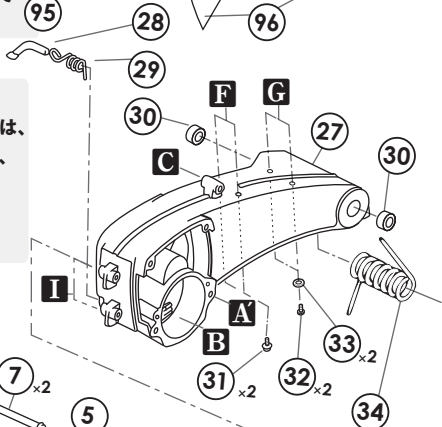
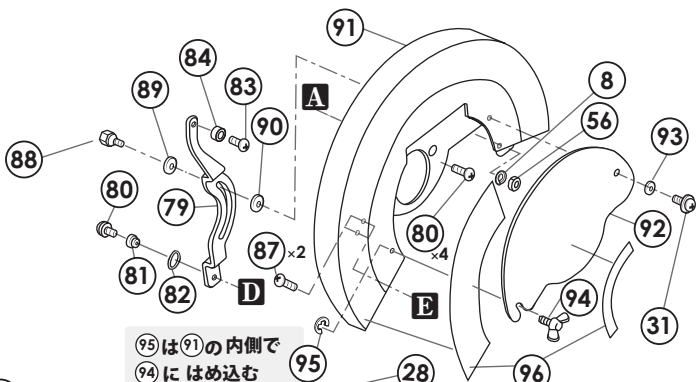
標準付属品



(95)は(91)の内側で  
(94)にはめ込む

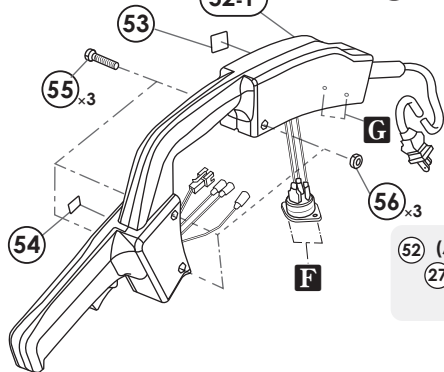
概要:

(27) (モータ部)は、  
(30)、(34)を介し、  
次ページの  
ベース部 (57) に  
(66) により結合



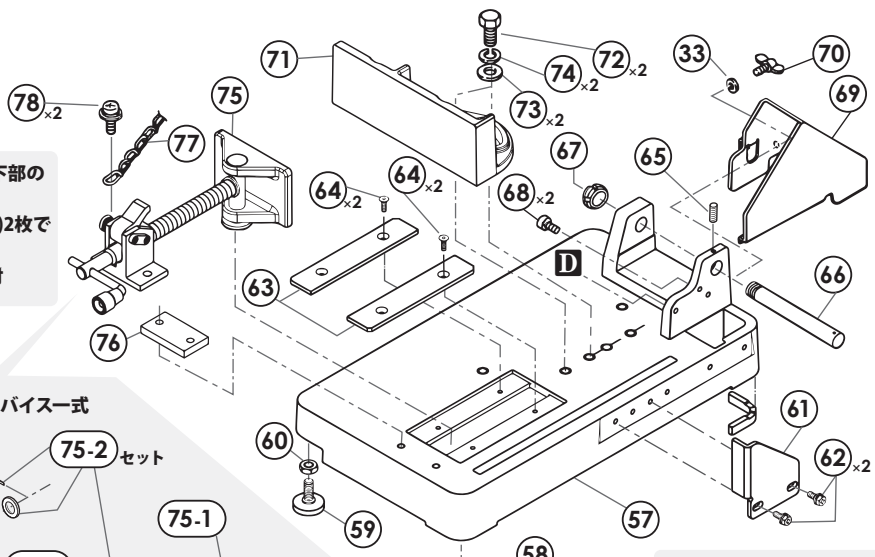
右図

52-1

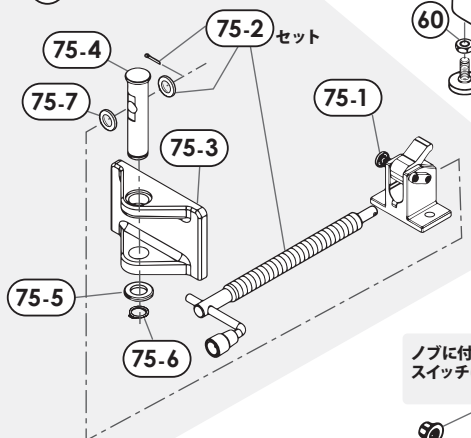


(52) (ハンドル部)は、(55)をそれぞれ  
(27)の(1) (2ヶ所)と(1)に通し、  
(56)にて結合

移動バイスは、軸下部のワッシャー上部を  
 ⑥3 (バイスレール)2枚で挟み込んで、  
 ⑤7 (ベース)に組付



⑦5 ワンタッチバイス一式



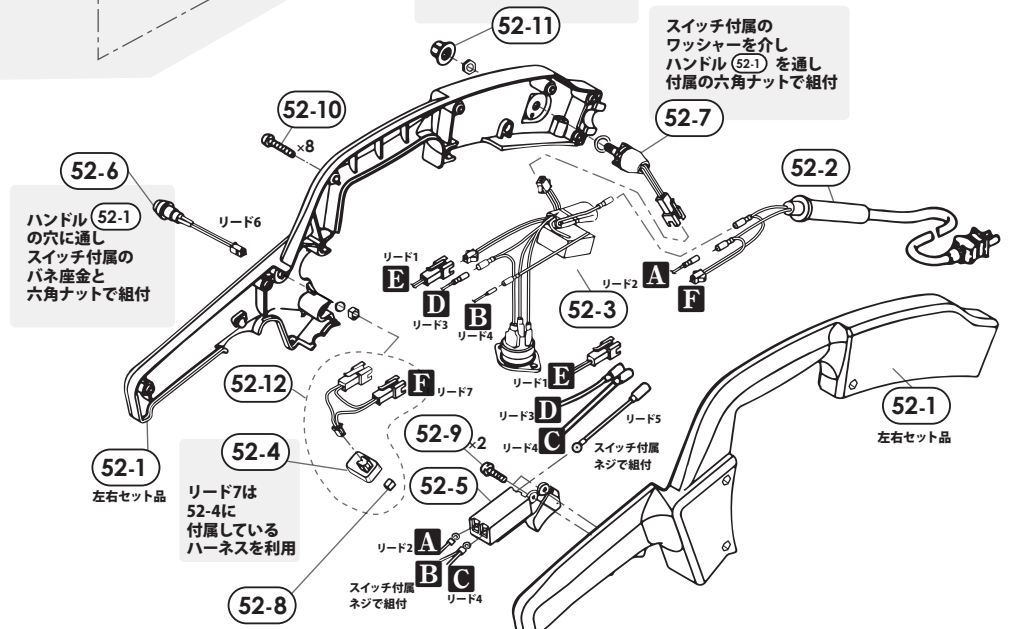
⑤8 は ⑤7 (ベース部)裏側ヶ所のL字型の溝に嵌め込み装着

概要:  
 ⑤7 (ベース部)は、⑥6 により、前ページの ③0、及び ③4 を介して ②7 により結合する

⑤2-1 ハンドル部

ノブに付属のセットネジで  
 スイッチに組付(要位置合せ)

スイッチ付属の  
 ワッシャーを介し  
 ハンドル ⑤2-1 を通し  
 付属の六角ナットで組付



ハンドル ⑤2-1  
 の穴に通し  
 スイッチ付属の  
 バネ座金と  
 六角ナットで組付

⑤2-1  
 左右セット品

リード7は  
 ⑤2-4に  
 付属している  
 ハーネスを利用

スイッチ付属  
 ネジで組付  
 リード4

⑤2-1  
 左右セット品

## 部品表

1	ストップリング S-15	34	アームスプリング
2	ベアリング 6202VV	35	ベアリング 6001VV
3	ベアリング押さえ	36	ストップリング S-16
4	シングルセムス(P=2) M4x10	37	ウェーブワッシャー W-16
5	アマチュア	38	ギヤー
6	フィールドコイル	39	ベアリング押さえ
7	ナベ小ネジ Pタイト M5x75	40	ベアリング 6203DDU
8	ばね座金 M5	41	ギヤケースカバー
9	平座金 10.2x20x0.6	42	シングルセムス(P=2) M4x12
10	ベアリング 6200ZZ	43	ギヤシャフト
11	モーターハウジング	44	半月キー
12	チェーンフック	45	刃物カバー
13	シングルセムス(P=2)	46	ストップリング S-50
14	注意シール	47	ディスク受・止
15	ホーローセットネジ M5x10	48	鉄・ステンレス兼用チップソー: GLA-355K
16	マグネット	49	チップソーカラー
17	Oリング S35	50	平座金
18	ピックアップ	51	六角ハイテンションボルト M10x20
19	ナベ小ネジ Pタイト M4x16	52	切断ハンドルセット
20	フィルター	52-2	VCTコード
21	エンドキャップ	52-3	コントローラー
23	カーボンホルダー	52-4	LEDライト
24	カーボンブラシ(2個入)	52-5	スイッチ
25	ホルダーキャップ	52-6	LEDスイッチ
26	プラグ	52-7	速度切替スイッチ
27	ギヤケース	52-8	保護ゴム
28	ストッパーピン	52-9	ナベ小ネジ Pタイト M4x10
29	ストッパースプリング	52-10	ナベ小ネジ Pタイト M4x18
30	DUブッシュ	52-11	ツマミ
31	ダブルセムス(P=3) M5x12	52-12	LEDライトパーツ
32	ナベ小ネジ Pタイト M4x18		
33	平座金 M4(ハイ)		

53 シール(3段変速)  
54 シール(ライト)  
55 シングルセムス(P=2) M5x40  
56 六角ナット M5  
57 ベース  
58 ベース足ゴム  
59 アジャスター  
60 六角ナット M10 3種  
61 補助バイス  
62 ダブルセムス(P=4) M6x15  
63 バイスレール  
64 六角穴付皿ボルト M5x15  
65 ホーローセットネジ M4 とがり先  
66 支点軸  
67 ファイン U ナット  
68 六角穴付ボルト M6x10  
69 切粉カバー  
70 蝶ネジ M4x10 2種  
71 固定バイス  
72 六角ボルト M10x30  
73 平座金 M10(ハイ)  
74 ばね座金 M10(ハイ)  
75 ワンタッチバイス一式  
75-1 ワンタッチバイス  
75-2 バイスネジセット  
75-3 移動バイス  
75-4 移動バイスピン  
75-5 平座金 17x29x3  
75-6 ストップリング S-16  
75-7 平座金 M10(ハイ)

76 ブロック  
77 チェーン  
78 ダブルセムス(P=3) M8x30  
79 リンクアーム  
80 シングルセムス(P=2) M6x15  
81 リンクガイドA  
82 ウェーブワッシャー M10  
83 シングルセムス(P=2) M5x12  
84 ガイドローラーハイ16  
85 プロテクター  
86 プロテクターステー  
87 シングルセムス(P=2) M5x15  
88 リンクガイドB  
89 平座金 M8(ハイ)  
90 リンクガイドカラー  
91 ディスクカバー イエロー  
92 カバプレート 黒  
93 スペーサー 5x7.5x1.8  
94 蝶ネジ M5x15  
95 Eリング E-4  
96 シール(回転方向2種1セット)

#### 標準付属品

97 メガネ レンチ 17mm  
98 T型レンチ 17mm  
99 片口スパナ 17mm  
48 鉄・ステンレス兼用チップソー:  
GLA-355K  
61 補助バイス